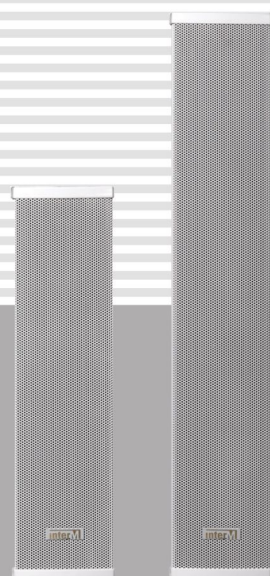


Руководство пользователя

Трансляционные всепогодные
настенные громкоговорители
колонного типа

SU-920HV/940HV



interM

Содержание

Распаковка и установка.....	3
Комплектность	3
Назначение.....	4
Особенности	4
Инсталляция	5
Подключение.....	5
Диаграммы направленности	7
Амплитудно-частотные характеристики	8
Блок-схема устройства.....	9
Технические характеристики	10
Сертификаты.....	11
Адрес производителя	11
Гарантия и сервисное обслуживание.....	11

Распаковка и установка

Установка и обслуживание в работе изделия не вызовет у Вас затруднений. Для ознакомления со всеми функциональными возможностями, а также для правильной установки и подключения устройства внимательно прочитайте настоящее руководство пользователя.

Аккуратно распакуйте изделие, не выбрасывайте коробку и другие упаковочные материалы. Они могут понадобиться, если Вам потребуется транспортировать устройство или обращаться в службу сервиса.

Использование устройства в условиях высокого уровня температуры, запыленности, влажности или вибрации может привести к изменению его характеристик или снижению срока эксплуатации.

Для обеспечения надежной и долговременной работы изделия:

1. Внимательно прочитайте настоящее руководство пользователя.
2. Сохраните руководство пользователя.
3. Соблюдайте требования безопасности.
4. Выполняйте все инструкции настоящего руководства пользователя.
5. Не устанавливайте изделие около воды.
6. Протирайте изделие только сухой тряпкой или салфеткой.
7. Не закрывайте вентиляционные отверстия устройства.
8. Не устанавливайте изделие возле источников тепла.
9. Обязательно заземляйте корпус изделия, если иное не оговорено производителем.
10. Оберегайте от механического повреждения силовой кабель, а также разъемы и розетки для подключения устройства к сети питания.
11. Используйте совместно с изделием только рекомендованные производителем аксессуары и приспособления.
12. Отключайте изделие от сети питания, если оно не используется в течение длительного периода.
13. Для технического обслуживания и ремонта обращайтесь только в сервисные центры представителей производителя. Сервисное обслуживание требуется в случаях неисправности, механического повреждения изделия или силового кабеля, попадания внутрь жидкости или посторонних металлических предметов.

Комплектность

1. Громкоговоритель CU-920HV (CU-940HV).
2. Кронштейны для крепления к стене.
3. Крепежный комплект.
4. Руководство пользователя.
5. Полиэтиленовый пакет.
6. Картонная упаковка.

Назначение

Всепогодные громкоговорители CU-920HV/940HV предназначены для использования в системах оповещения и музыкальной трансляции на линиях напряжением 70 или 100 В.

Особенности

- **Двухполосная акустическая система**

В громкоговорителях используются среднечастотные 3-дюймовые динамики и высокочастотный 1-дюймовый динамический твиттер рупорного типа.

- **Высокая эффективность**

Применение эффективных динамических излучателей, широкополосного согласующего трансформатора и двухполосность обеспечивают высокое качество воспроизведения как речевого, так и музыкального сигнала.

- **Возможность использования внутри помещений и на улице**

Конструкция громкоговорителей CU-920HV/940HV рассчитана на использование их как внутри помещений, так и на улице.

- **Долговечность**

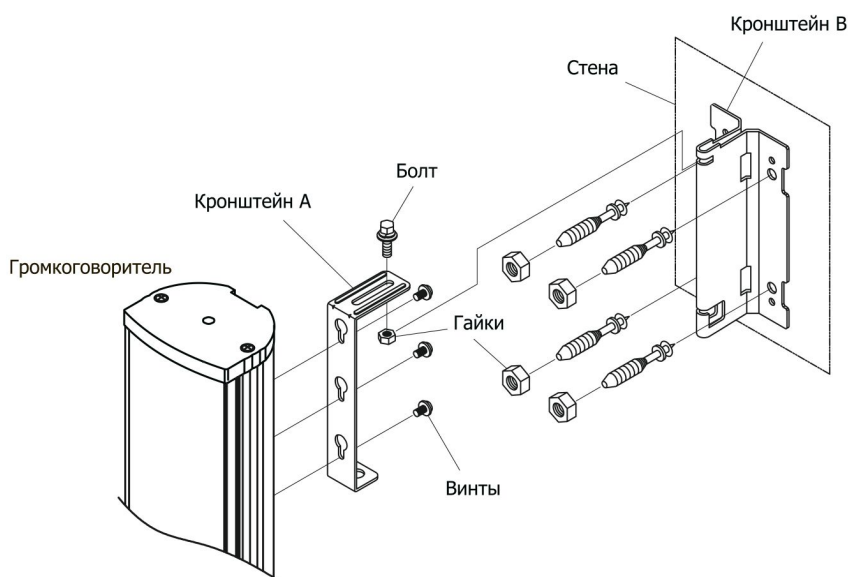
Алюминиевый корпус с дополнительным антикоррозийным покрытием обеспечивает длительный срок эксплуатации.

- **Простота установки и подключения**

Конструкция кронштейнов, входящих в комплект устройства, обеспечивает простоту при монтаже и подключении громкоговорителей к трансляционной линии.

Инсталляция

После распаковки прикрепите громкоговоритель к стене или другой прочной поверхности с помощью кронштейнов, входящих в комплект. Метод крепления показан на следующем рисунке.



Предупреждение: процесс установки и подключения громкоговорителей должен контролироваться квалифицированным инженером. Нарушение правил и техники безопасности может привести к повреждению устройства, причинению вреда жизни и здоровью людей.

Подключение

Перед подключением громкоговорителей убедитесь, что усилители мощности выключены.

• Выбор акустического кабеля

Правильный выбор кабеля для трансляционной линии обеспечивает эффективность работы системы оповещения и трансляции. Чем меньше площадь поперечного сечения проводников и чем протяженнее линия, тем больше потери мощности на кабеле в виде тепла, тем меньше КПД системы «усилитель – кабель – громкоговоритель».

Площадь поперечного сечения должна рассчитываться исходя из протяженности линии, напряжения на ней, удельного сопротивления проводников, количества и типа подключаемых громкоговорителей, допустимых потерь на линии.

Всегда используйте сертифицированный кабель для подключения громкоговорителей.

● Процедура подключения громкоговорителя

Снимите около 10 мм изоляции с конца акустического кабеля. Если это необходимо, сделайте его скрутку с кабелем для подключения следующего громкоговорителя. С помощью отвертки с плоским шлицом зажмите неизолированный конец кабеля в соответствующих способу подключения входных клеммах громкоговорителя. Убедитесь, что неизолированные участки кабеля не касаются металлических частей корпуса или других металлических предметов.



● Полярность при подключении громкоговорителей

Очень важно соблюдать полярность при подключении нескольких громкоговорителей к линии трансляции. Любой качественный акустический кабель имеет маркировку проводников для удобства его использования. Несоблюдение полярности при подключении громкоговорителей приведет к тому, что они будут работать в противофазе. При этом, вследствие интерференции звуковых волн, может произойти подавление некоторых частотных составляющих звукового сигнала, что приведет к потере качества воспроизведения.

● Выбор усилителя

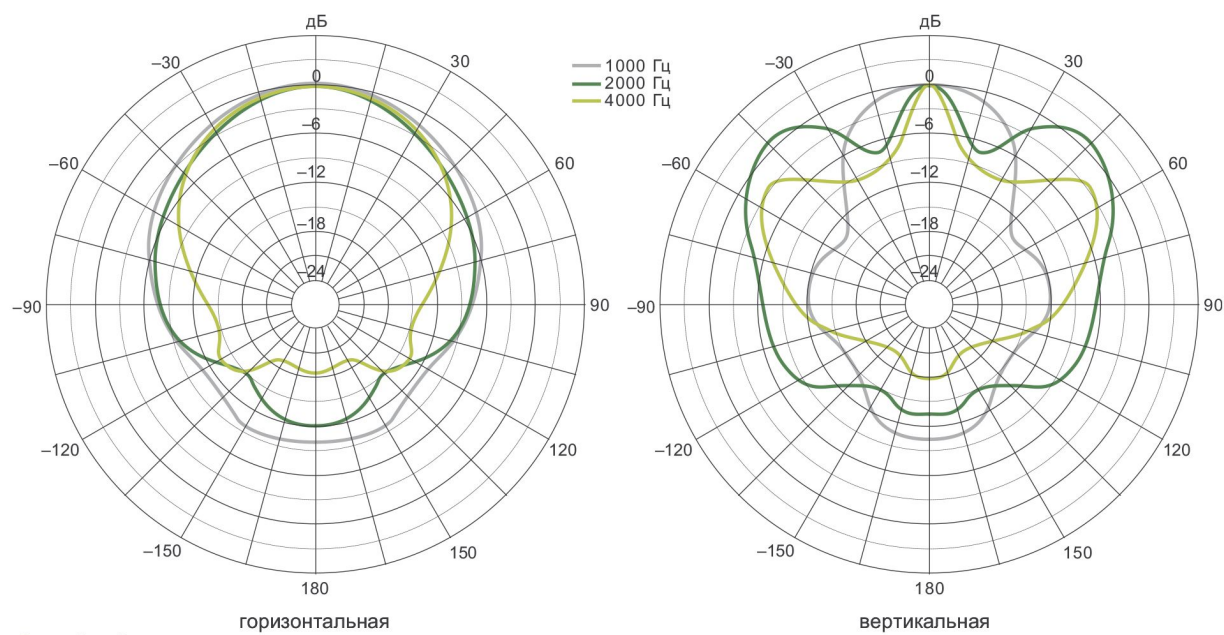
Очень важно выбрать подходящий усилитель мощности для подключения громкоговорителей. Если номинальная мощность используемого усилителя меньше мощности громкоговорителей, то он перегружается. Возникающие при этом искажения раздражают слушателей и могут привести к повреждению усилителя или громкоговорителей.

● Использование нескольких громкоговорителей

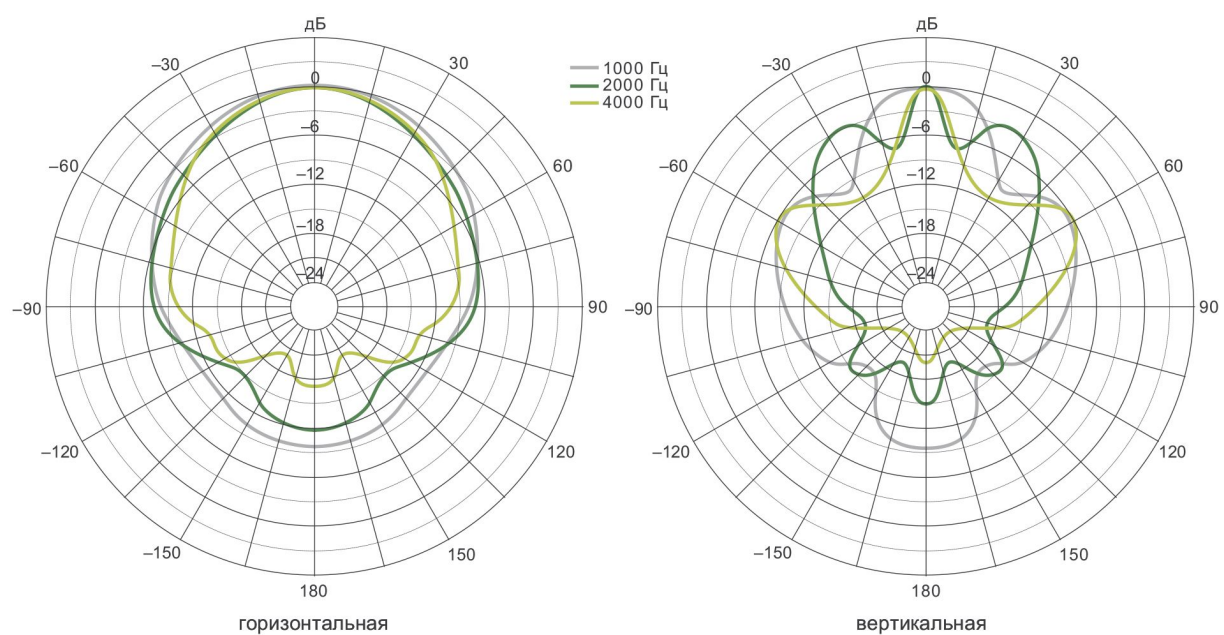
Обычно трансляционная линия представляет собой множество трансляционных громкоговорителей, подключенных параллельно. При этом необходимо учитывать, что суммарное сопротивление трансляционной линии не должно быть меньше допустимого сопротивления нагрузки усилителя. Сопротивление громкоговорителей указано на входных клеммах и в настоящем руководстве пользователя. Допустимое сопротивление нагрузки трансляционных усилителей также обычно указывается на выходных клеммах и в их технической документации.

Диаграммы направленности

CU-920HV



CU-940HV

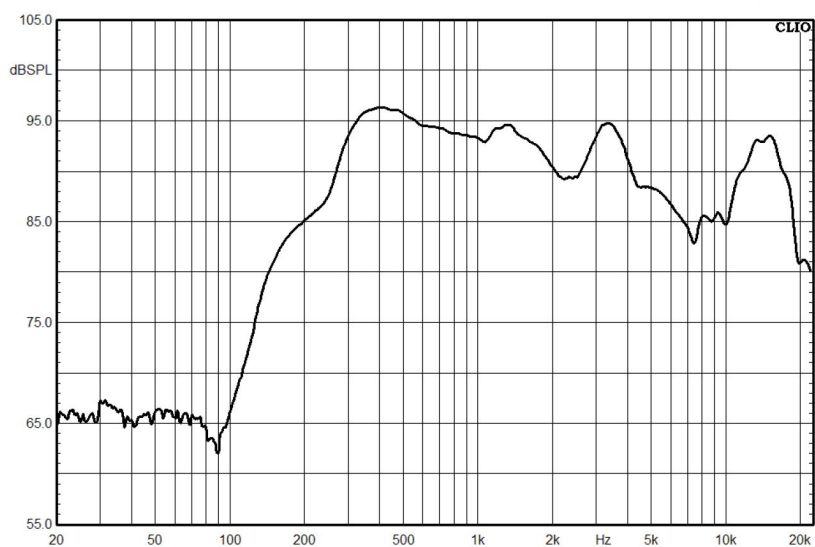


Амплитудно-частотные характеристики

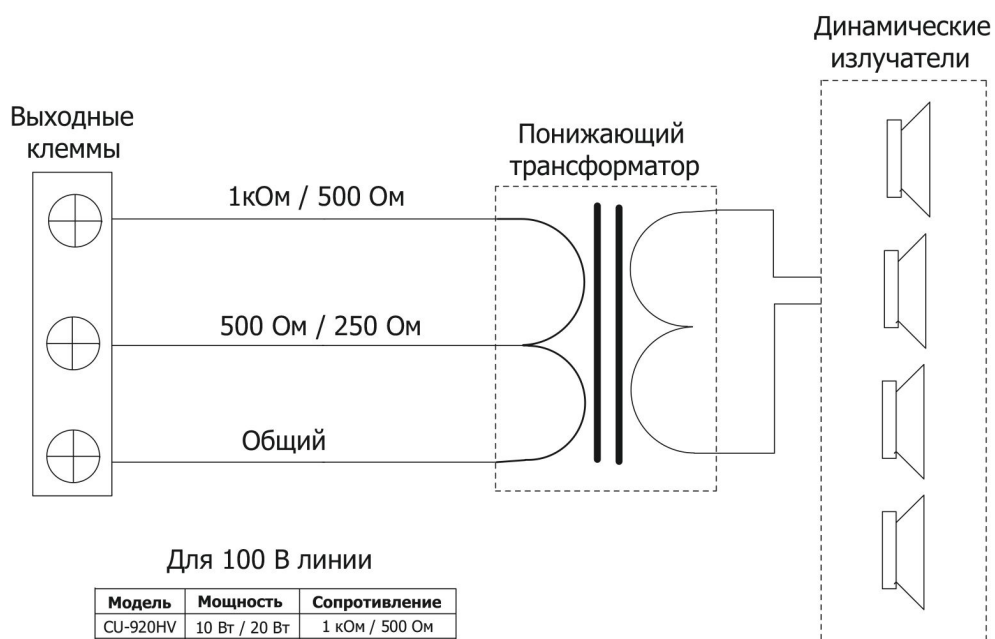
CU-920HV



CU-940HV



Блок-схема устройства



Технические характеристики

Наименование	CU-920HV	CU-940HV
Номинальная мощность	20 Вт	40 Вт
Сопротивление	500 Ом 1 кОм*	250 Ом 500 Ом*
Частотный диапазон	180–18000 Гц	
Чувствительность	90 дБ	93 дБ
Материал корпуса	алюминий, ABS пластик	
Диапазон рабочих температур	-45°C ~ +50°C	
Степень защиты от пыли и влаги	IP 34	
Масса	2,82 кг	3,86 кг
Габариты основания	104 x 85 мм	
Высота	402 мм	580 мм
Габариты кронштейна	90×169×63 мм	

* Громкоговорители имеют два варианта подключения: на номинальную мощность и на половину мощности.

Производитель оставляет за собой право без уведомления изменять приведенные в настоящем руководстве технические характеристики.

Сертификаты



Оборудование имеет все необходимые сертификаты.
Подробную информацию Вы можете получить на официальном сайте дистрибьютора.

Адрес производителя

Inter-M Corp.
653-5 BANGHAK-DONG, DOBONG-KU, SEOUL, KOREA
телефон: +82-2-2289-8140~8
факс: +82-2-2289-8149
Домашняя страница: <http://www.inter-m.com>

Гарантия и сервисное обслуживание

- Гарантия действительна в течение 12 месяцев с момента продажи устройства.
- При выходе изделия из строя за период гарантийного срока, владелец изделия имеет право на бесплатный ремонт или, при невозможности ремонта, на его бесплатную замену.
- Замена вышедшего из строя изделия производится только при сохранности товарного вида, наличия оригинальной упаковки и полной комплектности.
- Гарантийные обязательства не распространяются на изделия, вышедшие из строя по вине потребителя или имеющие следы задымления, механические повреждения или повреждения входных цепей, подвергшиеся воздействию химических веществ, самостоятельному ремонту и неправильной эксплуатации.

Для сервисного обслуживания обращайтесь только в сервисные центры представителей производителя. Сервисное обслуживание требуется в случаях неисправности, механического повреждения изделия или силового кабеля, попадания внутрь жидкости или посторонних металлических предметов.

Наименование изделия: Громкоговоритель CU-920HV (CU-940HV)

Серийный номер: _____

Дата продажи: _____