

ИСО 9001



**ПУЛЬТ КОНТРОЛЯ И УПРАВЛЕНИЯ
ОХРАННО-ПОЖАРНЫЙ**

«С2000»

АЦДР.426469.005 РЭ

Руководство по эксплуатации

СОДЕРЖАНИЕ

1	Описание и работа изделия.....	5
1.1	Назначение изделия	5
1.2	Характеристики	7
1.3	Состав изделия.....	13
1.4	Устройство и работа изделия	14
1.5	Маркировка и пломбирование	14
1.6	Упаковка.....	14
2	Использование по назначению.....	15
2.1	Подготовка к использованию.....	15
2.1.1	Меры безопасности при подготовке к использованию	15
2.1.2	Монтаж пульта	15
2.1.3	Рекомендации по подключению пульта и приборов по интерфейсу RS-485	15
2.1.4	Настройка конфигурационных параметров приборов	19
2.1.5	Настройка адресов адресных расширителей.....	20
2.1.6	Подключение к пульту принтера и АРМ «С2000»	20
2.1.7	Использование пульта в системах с АРМ «Орион»	21
2.1.8	Конфигурирование пульта	23
2.1.8.1	Общие сведения.....	23
2.1.8.2	Добавление приборов в базу данных пульта и создание разделов.....	25
2.1.8.3	Настройка прав управления разделами и программирование паролей.....	26
2.1.8.4	Настройка управления системными релейными выходами	28
2.1.8.5	Настройка передачи событий	29
2.1.8.6	Настройка входных зон.....	30
2.1.8.7	Настройка при использовании приборов «С2000-БИ»	31
2.1.9	Включение пульта.....	31
2.2	Использование пульта.....	31
2.2.1	Отображение, просмотр и печать сообщений от приборов.....	32
2.2.2	Управление взятием и снятием разделов.....	34
2.2.2.1	Управление взятием и снятием разделов с пульта	34
2.2.2.2	Управление взятием и снятием разделов с клавиатур «С2000-К»	36
2.2.2.3	Управление взятием и снятием разделов с приборов «С2000-4» и «С2000-2».....	36
2.2.3	Управление приборами	36
2.2.3.1	Управление постановкой и снятием с охраны шлейфов сигнализации приборов.....	37
2.2.3.2	Сброс тревог в приборе.....	38
2.2.3.3	Ручное управление внешними выходами приборов	39
2.2.3.4	Запрос состояния шлейфов сигнализации	39
2.2.3.5	Измерение сопротивлений шлейфов сигнализации	40
2.2.3.6	Настройка времени и даты пульта	41
2.2.3.7	Вывод на печать буфера событий	41
2.2.3.8	Очистка очереди сообщений в информаторе «С2000-ИТ»	41
2.2.3.9	Сброс индикации тревожных сообщений	42
2.2.4	Функции программирования приборов и пульта.....	42
2.2.4.1	Настройка времени и даты, коррекция хода часов.....	42
2.2.4.2	Изменение сетевого адреса прибора.....	43
2.2.4.3	Программирование и изменение адресов адресных расширителей.....	43

2.2.4.4	Настройка режимов работы пульта	45
2.2.4.5	Настройка паролей	45
2.2.4.6	Настройка входных зон.....	47
2.2.4.7	Настройка адреса пульта в режиме программирования	47
2.2.4.8	Настройка адреса пульта в режиме работы с персональным компьютером	48
2.2.4.9	Настройка режима работы пульта по интерфейсу RS-232.....	48
2.2.4.10	Настройка работы пульта по кольцевому интерфейсу RS-485.....	49
2.2.4.11	Перевод пульта в режим программирования.....	49
2.2.5	Сброс установок на заводские значения	49
3	Техническое обслуживание	50
4	Текущий ремонт	53
5	Хранение.....	54
6	Транспортирование	54
7	Гарантии изготовителя (поставщика).....	54
8	Сведения о сертификации изделия	54
9	Сведения об изготовителе	54
	ПРИЛОЖЕНИЕ А Габаритные размеры пульта «С2000».....	55
	ПРИЛОЖЕНИЕ Б Схема электрическая функциональная пульта «С2000»	56
	ПРИЛОЖЕНИЕ В Состояние раздела при различных состояниях входящих в него ШС.....	57
	ПРИЛОЖЕНИЕ Г Перечень сообщений пульта «С2000».....	58
	ПРИЛОЖЕНИЕ Д Примеры отображаемых пультом «С2000» сообщений.....	62
10	Свидетельство о приемке и упаковывании	66

Настоящее руководство по эксплуатации предназначено для изучения принципа работы и эксплуатации пульта контроля и управления охранно-пожарного «С2000» версии 1.24. Версия пульта приведена на наклейке на процессоре, который доступен при открывании задней крышки пульта.

1 Описание и работа изделия

1.1 Назначение изделия

1.1.1 Пульт контроля и управления охранно-пожарный «С2000» (далее – пульт) предназначен для работы в составе системы охранно-пожарной сигнализации для контроля состояния и сбора информации с приборов системы, ведения протокола возникающих в системе событий, индикации тревог, управления постановкой на охрану, снятием с охраны, управления автоматикой. Пульт объединяет подключенные к нему приборы в одну систему, обеспечивая их взаимодействие между собой. Он необходим для использования приборов, не предназначенных для автономной работы: «Сигнал-20П», «С2000-КДЛ», «С2000-СП1», «С2000-БИ», «С2000-К», «С2000-ИТ».

1.1.2 К пульту могут быть подключены приемно-контрольные приборы «Сигнал-20», «Сигнал-20» серия 02, «Сигнал-20П», «С2000-4», контроллеры двухпроводной линии «С2000-КДЛ», клавиатуры «С2000-К» и «С2000-КС», релейные модули «С2000-СП1», блоки индикации «С2000-БИ», информаторы телефонные «С2000-ИТ», блоки контрольно-пусковые «С2000-КПБ», контроллеры управления доступом «С2000-2». Приборы и пульт объединяются в систему через интерфейс RS-485. В системе пульт занимает место центрального контроллера, собирающего информацию с подключенных приборов и управляющего взятием/снятием шлейфов сигнализации (ШС) приборов и системными выходами (релейными выходами или выходами «открытый коллектор»). **В системе может быть только один пульт!** Приемно-контрольные приборы «Сигнал-20», «Сигнал-20» серия 02, «Сигнал-20П», «С2000-4» анализируют состояние своих ШС, управляют своими выходами, передают пульту по интерфейсу RS-485 информацию о состоянии ШС и позволяют ставить на охрану / снимать с охраны ШС командами пульта по RS-485. Контроллер двухпроводной линии «С2000-КДЛ» анализирует состояние адресных датчиков и расширителей, включенных в его двухпроводную линию связи (ДПЛС), передает пульту по интерфейсу информацию об их состоянии и позволяет ставить их на охрану и снимать с охраны командами пульта. Клавиатура «С2000-К» предназначена для организации дополнительных точек управления взятием на охрану и снятием с охраны разделов системы, работает под управлением пульта. Также клавиатура позволяет отображать переданные пультом сообщения на жидкокристаллическом индикаторе со звуковой сигнализацией тревожных сообщений. Светодиодная клавиатура «С2000-КС» также предназначена для организации дополнительных точек управления взятием на охрану и снятием с охраны разделов системы под управлением пульта. Она позволяет индицировать состояния до 20 разделов на светодиодных индикаторах. Блок сигнально-пусковой «С2000-СП1» позволяет управлять пульту своими релейными выходами командами по интерфейсу RS-485 и предназначен для организации системных релейных выходов. Блок индикации «С2000-БИ» предназначен для индикации на встроенных светодиодных индикаторах и звуковом сигнализаторе состояний разделов системы. Информатор телефонный «С2000-ИТ» предназначен для передачи полученных от пульта сообщений по коммутируемым телефонным линиям в форме речевых сообщений, а также в формате ADEMSO Contact ID.

1.1.3 Пульт позволяет отображать на жидкокристаллическом индикаторе (ЖКИ) сообщения о пожарах, тревогах, неисправностях, взятии на охрану, снятии с охраны и других происходящих в системе событиях. Имеется возможность звуковой сигнализации тревожных сообщений. Пульт позволяет регистрировать сообщения от приборов на печатающем устройстве (принтере) с последовательным интерфейсом RS-232 (например, EPSON LX-300, LX-300+). Пульт сохраняет сообщения в энергонезависимом буфере событий, из которого их можно просматривать на ЖКИ. Пульт позволяет распечатать содержимое буфера событий на принтере. Пульт позволяет

передавать сообщения клавиатурам «С2000-К» для отображения и информаторам телефонным «С2000-ИТ» для передачи по телефонным линиям.

1.1.4 Пульт позволяет управлять взятием на охрану и снятием с охраны любых ШС подключенных приборов, а также просматривать состояния ШС. Доступ к данным функциям ограничен с помощью паролей.

Примечание – Пульт не позволяет управлять взятием на охрану и снятием с охраны шлейфов сигнализации приборов «Сигнал-20» версий до **1.54** включительно.

1.1.5 Пульт позволяет логически группировать шлейфы сигнализации приборов в **разделы**. Раздел – это группа ШС, которая контролируется и управляется как одно целое. Управление разделами дает следующие преимущества по сравнению с управлением по шлейфам:

- взятие на охрану и снятие с охраны разделов требует меньше действий от пользователя, занимает меньше времени, уменьшает вероятность ошибки оператора. Если необходимо ставить на охрану или снимать с охраны большое количество ШС, особенно если это ШС разных приборов, объединение этих ШС в раздел дает особенно большой эффект;
- пользователь может ставить на охрану или снимать с охраны только те разделы, на управление которыми у него есть права;
- управлять взятием на охрану и снятием с охраны разделов можно не только с пульта, но и с подключенных к пульту приборов «С2000-К», «С2000-КС», «С2000-4», «С2000-2», «Сигнал-20П SMD» или «С2000-КДЛ»;
- появляется возможность организации системных выходов (реле);
- можно использовать блоки «С2000-БИ» (а также «С2000-БКИ» версии не ниже 2.21) для индикации состояний разделов.

При этом имеются следующие ограничения:

- количество ШС, которые могут быть включены в разделы, ограничено;
- необходимо конфигурирование пульта с помощью персонального компьютера.

1.1.6 Пульт позволяет управлять взятием на охрану и снятием с охраны разделов и просматривать их состояния. Доступ к этим функциям защищен паролем (PIN-кодом, ключом Touch Memory или Proximity-карточкой). Разделы, которыми разрешено управлять пользователю, а также полномочия по управлению разделами (разрешено ли взятие, разрешено ли снятие), определяются уровнем доступа его пароля. Пульт позволяет индицировать результат операций взятия на охрану и снятия с охраны. Управление разделами возможно как с пульта (PIN-кодом), так и с подключенных к пульту клавиатур «С2000-К» и «С2000-КС» (PIN-кодом) и приборов «С2000-4», «С2000-2», «Сигнал-20П SMD» и «С2000-КДЛ» (ключом Touch Memory или карточкой Proximity).

1.1.7 Пульт позволяет использовать приборы «С2000-БИ» для индикации состояний разделов.

1.1.8 Пульт синхронизирует время и дату в приборах, что необходимо для нормальной работы окон времени в приборах «С2000-4» и «С2000-2». Пульт обеспечивает связь между приборами «С2000-2», необходимую для работы функции сетевого Antipassback (запрета повторного прохода) в системе контроля доступа на основе приборов «С2000-2».

1.1.9 Пульт позволяет управлять релейными выходами приборов «С2000-СП1». Управляемые пультом выходы будем называть системными (в отличие от локальных выходов приемно-контрольных приборов, которыми управляют сами приборы). Тактика управления релейным выходом определяется его программой управления. Управление выходом осуществляется в соответствии с состоянием связанных с ним разделов. Системные релейные выходы можно использовать для управления световыми и звуковыми оповещателями, включения и выключения исполнительных устройств, передачи тревожных извещений на пульт централизованного наблюдения. Кроме выходов приборов «С2000-СП1» пульт может управлять выходами приборов «С2000-КПБ», «С2000-4», «Сигнал-20П» и «Сигнал-20» серии 02.

1.1.10 Пульт позволяет менять адреса подключенных к нему по интерфейсу RS-485 приборов, а также программировать и менять адреса адресных расширителей «С2000-AP1» и

1.1.11 Пульт рассчитан на непрерывный круглосуточный режим работы.

1.1.12 Пульт должен эксплуатироваться в местах, где он защищен от воздействия атмосферных осадков и механических повреждений.

1.1.13 Конструкция прибора не предусматривает его использование в условиях воздействия агрессивных сред, пыли, а также во взрывопожароопасных помещениях. Степень защиты оболочки – IP20 по ГОСТ 14254.

1.1.14 По устойчивости к механическим и климатическим воздействиям пульт соответствует исполнению ОЗ по ОСТ 25 1099-83, но для работы в диапазоне температур от 274 до 313 К (от плюс 1 до +40 °С).

1.2 Характеристики

1.2.1 Электропитание пульта осуществляется от источника питания постоянного тока напряжением от 10,2 до 28,4 В.

1.2.2 Средний ток потребления в дежурном режиме составляет:

- 45 мА при напряжении питания 12 В;
- 25 мА при напряжении питания 24 В.

Максимальный ток потребления в тревожном режиме составляет:

- 60 мА при напряжении питания 12 В;
- 35 мА при напряжении питания 24 В.

1.2.3 Индикатор – жидкокристаллический однострочный, 16 символов, с подсветкой.

1.2.4 Длина линии связи RS-485 – не более 3000 м.

1.2.5 Длина линии связи RS-232 – не более 20 м.

1.2.6 Число подключаемых по интерфейсу RS-485 к пульту приборов – не более 127.

1.2.7 Происходящие в системе события пульт отображает на индикаторе, печатает на принтере и сохраняет в энергонезависимом буфере. Сообщения содержат название события (приведены в Приложении Г), время (часы, минуты, секунды) и дату (день, месяц). Могут содержать информацию об источнике сообщения (адрес прибора, номер шлейфа, считывателя или реле прибора), номер и текстовое описание раздела, номер и текстовое описание пользователя. Буфер событий хранит до 1023 последних сообщений. Буфер кольцевой, то есть последнее сообщение записывается на место самого старого. Пульт позволяет печатать на принтере как все происходящие сообщения, так и выбранные категории сообщений. Эти категории следующие: «ПОЖАРЫ», «ТРЕВОГИ», «НЕИСПРАВНОСТИ», «ВЗЯТИЕ/СНЯТИЕ», «ВЗ/СН ШС», «ДОСТУП», «РЕЛЕ», «СЛУЖЕБНЫЕ», «ТЕХНОЛОГИЧЕСКИЕ». В Приложении Г приведена принадлежность различных событий указанным выше категориям. При подключении принтера к пульту будут автоматически распечатаны те события из буфера, которые не были распечатаны ранее. Также имеется возможность печати всего буфера событий.

1.2.8 Пульт позволяет передавать (транслировать) происходящие в системе сообщения клавиатурам «С2000-К» и информаторам «С2000-ИТ». Количество приборов в системе, которым пульт может передавать сообщения, – до 32. Для каждого такого прибора можно задать как категории разрешенных для передачи сообщений, так и список разделов, события по которым нужно передавать.

1.2.9 Количество разделов в системе – до 255. Количество шлейфов сигнализации, которые могут быть сгруппированы в разделы, – до 512. Шлейфы сигнализации могут включаться в разделы в произвольном сочетании, но любой ШС может быть включен только в один раздел. Для каждого раздела можно задать текстовое описание (название), содержащее до 16 символов. Название раздела будет включаться в распечатку событий на принтере и может быть просмотрено на ЖКИ пульта.

1.2.10 Пульт имеет систему паролей для ограничения доступа к функциям взятия / снятия и программирования. Пароль может иметь от 1 до 8 цифр. Пульт позволяет задать пароли для 511

пользователей. Для каждого из пользователей можно задать текстовое описание (имя), содержащее до 16 символов. Имя или порядковый номер пароля (от 1 до 511) идентифицируют пользователя в системе. Имя пользователя включается в распечатку событий на принтере и может быть просмотрено на ЖКИ пульта.

Пароль с порядковым номером 1 – пароль установщика. Это единственный пароль, который имеет права доступа к функциям программирования. Владелец пароля установщика может конфигурировать параметры пульта и приборов, настраивать адреса приборов и адресных расширителей, задавать, менять и удалять пароли пользователей, менять свой пароль, задавать и менять конфигурацию пульта для работы с разделами и релейными выходами с помощью персонального компьютера и программы **PProg**. Этот пароль не может иметь права управления приборами или разделами! Пароль установщика может иметь длину от 1 до 8 цифр. Заводское значение этого пароля – <123456>. Перед началом эксплуатации его рекомендуется изменить. Пульт обеспечивает возможность сброса пароля установщика на заводское значение.

Пароли пользователей (хозорганов) могут иметь номера от 2 до 511 и предназначены для управления взятием на охрану и снятием с охраны. В качестве паролей могут быть заданы как PIN-коды, так и ключи Touch Memory и карты Proximity. PIN-код – это цифровой код, вводимый с клавиатуры. Максимальная длина PIN-кода в заводской поставке составляет 4 цифры, но может быть изменена в диапазоне от 1 до 8 цифр. Управление ключами Touch Memory и картами Proximity осуществляется со считывателей, подключенных к приборам «С2000-4» и «С2000-2».

Каждому пользовательскому паролю задается уровень доступа. В зависимости от уровня доступа пароль может иметь либо права управления разделами, либо права управления приборами.

Уровни доступа для управления разделами определяют доступные для управления разделы и разрешенные действия для каждого из доступных разделов (разрешено ли взятие раздела, разрешено ли снятие раздела). Можно запрограммировать до 252 уровней доступа (номера от 1 до 252). Функции управления разделами описаны в п. 2.2.2.

Примечание – Уровень доступа может иметь права управления любым количеством разделов (до 255), но на один раздел могут иметь права не более 8 уровней доступа.

Пульт имеет три жестко заданных уровня доступа, позволяющих управлять приборами: «ВЗЯТИЕ И СНЯТИЕ», «ВЗЯТИЕ», «ВСЕ ФУНКЦИИ». Уровень доступа «ВЗЯТИЕ» дает право на индивидуальное и групповое взятие ШС приборов, а также сброс тревог, запрос состояния ШС. Уровень доступа «ВЗЯТИЕ И СНЯТИЕ» дает также право на индивидуальное и групповое снятие ШС с охраны. Уровень доступа «ВСЕ ФУНКЦИИ» имеет права на все функции управления. По сравнению с уровнем «ВЗЯТИЕ И СНЯТИЕ» становятся доступны общее взятие и снятие, ручное управление выходами приборов, печать буфера событий на принтере, настройка времени и даты, запрос АЦП. Функции управления приборами описаны в п. 2.2.3.

Примечание – Доступ к функциям управления защищен паролями, если включена опция «ПАРОЛИ УПРАВЛ». При выключенной опции «ПАРОЛИ УПРАВЛ» функции управления шлейфами доступны без ввода пароля с уровнем доступа «ВСЕ ФУНКЦИИ».

В заводской поставке в пульте запрограммирован один пользовательский пароль, имеющий номер 2, значение <1234> и уровень доступа «ВСЕ ФУНКЦИИ».

Пульт позволяет владельцу пароля установщика добавлять, удалять и менять пользовательские пароли. Пользователи могут менять значения своих паролей с пульта.

1.2.11 Выдаваемые пультом извещения при различных событиях (состояниях) приведены в таблицах 1 и 2.

Таблица 1 Состояния светодиодного индикатора в различных режимах работы

Событие (состояние)	Содержание извещения
Нет новых событий	Индикатор выключен
Принято сообщение от прибора	Индикатор включается в непрерывном режиме
Принято тревожное сообщение от прибора	Индикатор включается в прерывистом режиме

Таблица 2 Состояния звукового сигнализатора в различных режимах работы

Событие (состояние)	Содержание извещения
Норма	Сигнализатор выключен
Нажата клавиша	Короткий звуковой сигнал. Сигнализатор отключается, если был включен по тревоге
Успешное выполнение операции	Два коротких звуковых сигнала (сигнал «Подтверждение»)
Неуспешное выполнение операции	Длинный звуковой сигнал (сигнал «Ошибка»)
Принято сообщение «Тревога проникновения» или «Тихая тревога»	Звуковой сигнал «Тревога» (прерывистый звуковой сигнал, у которого длительность сигнала приблизительно равна длительности паузы)
Принято сообщение «Внимание! Опасность пожара»	Звуковой сигнал «Внимание» (периодически повторяющаяся последовательность короткого и длинного сигналов)
Принято сообщение «Пожарная тревога»	Звуковой сигнал «Пожарная тревога» (прерывистый звуковой сигнал, имеющий большую длительность сигнала и малую длительность паузы)
Принято сообщение «Тревога взлома», «Сброс прибора» или потеряна связь с прибором	Звуковой сигнал «Нарушение» (прерывистый звуковой сигнал с большой частотой)
Принято сообщение «Короткое замыкание ШС», «Обрыв ШС», «Авария питания»	Звуковой сигнал «Неисправность» (прерывистый звуковой сигнал, имеющий короткий сигнал и продолжительную (2,5 с) паузу между сигналами)

Примечание – Индикация тревог на светодиодном индикаторе и звуковом сигнализаторе осуществляется только при включенной опции «ИНДИК. ТРЕВОГ». Заводская установка опции – «включено».

1.2.12 Пульт позволяет управлять релейными выходами блоков сигнально-пусковых «С2000-СП1», «С2000-КПБ», а также выходами приборов «Сигнал-20П», «С2000-4», «Сигнал-20» серии 02. Общее количество управляемых выходов – до 255. Выходы управляются на основании состояний связанных с ними разделов согласно заданным для них программам управления. Релейный выход может быть связан с любым количеством разделов (до 255), с любым разделом может быть связано любое количество выходов (до 255). Пульт поддерживает 35 различных программ управления реле. Программа управления определяет состояния выхода при различных состояниях связанных с данным выходом разделов. Описание программ управления реле приведено в таблице 3. Описание состояний разделов приведено в Приложении В. Разделы, связи разделов с выходами и программы управления задаются при конфигурировании пульта (см. п. 2.1.8.4).

Таблица 3 Программы управления выходами

№ программы	Название программы	Описание программы
1	«Включить»	Если «ТРЕВОГА», «ПОЖАР» или «ДВА ПОЖАРА» – включить; иначе выключить
2	«Выключить»	Если «ТРЕВОГА», «ПОЖАР» или «ДВА ПОЖАРА» – выключить; иначе включить
3	«Включить на время»	Если «ТРЕВОГА», «ПОЖАР» или «ДВА ПОЖАРА» – включить на заданное время; иначе выключить
4	«Выключить на время»	Если «ТРЕВОГА», «ПОЖАР» или «ДВА ПОЖАРА» – выключить на заданное время; иначе включить
5	«Мигать из состояния ВЫКЛЮЧЕНО»	Если «ТРЕВОГА», «ПОЖАР» или «ДВА ПОЖАРА» – мигать (0,5 с включено, 0,5 с выключено); иначе выключить

Таблица 3 (продолжение)

6	«Мигать из состояния ВКЛЮЧЕНО»	Если «ТРЕВОГА», «ПОЖАР» или «ДВА ПОЖАРА» – мигать (0,5 с включено, 0,5 с выключено); иначе включить
7	«Мигать из состояния ВЫКЛЮЧЕНО на время»	Если «ТРЕВОГА», «ПОЖАР» или «ДВА ПОЖАРА» – мигать (0,5 с включено, 0,5 с выключено) заданное время; иначе выключить
8	«Мигать из состояния ВКЛЮЧЕНО на время»	Если «ТРЕВОГА», «ПОЖАР» или «ДВА ПОЖАРА» – мигать (0,5 с включено, 0,5 с выключено) заданное время; иначе включить
9	«ЛАМПА»	Если «ДВА ПОЖАРА», «ПОЖАР», «ВНИМАНИЕ», «ТРЕВОГА», «ТРЕВОГА ВХОДА» или «НЕВЗЯТИЕ», то мигать (0,5 с включено, 0,5 с выключено); если «ОТКЛЮЧЕН» или «НЕИСПРАВНОСТЬ», то мигать (0,25 с включено, 1,75 с выключено); если есть взятый ШС, то включить; если все ШС сняты с охраны, то выключить
10	«ПЦН»	Если все связанные с реле разделы на охране, то включить; иначе выключить
11	«АСПТ»	Включить на заданное время, если есть «ДВА ПОЖАРА» в разделе (два или более ШС раздела перешли в состояние «ПОЖАР») и нет нарушенных технологических ШС. Нарушенный технологический ШС блокирует включение, но при его восстановлении выход будет включен
12	«СИРЕНА»	Если «ДВА ПОЖАРА» или «ПОЖАР», то мигать заданное время (1,5 с включено, 0,5 с выключено); если «ВНИМАНИЕ», то мигать заданное время (0,5 с включено, 1,5 с выключено); если «ТРЕВОГА», то включить на заданное время; иначе выключить
13	«Пожарный ПЦН»	Если «ДВА ПОЖАРА», «ПОЖАР» или «ВНИМАНИЕ», то включить (замкнуть); иначе выключить (разомкнуть)
14	«Выход НЕИСПРАВНОСТЬ»	Если есть разделы в состоянии «НЕИСПРАВНОСТЬ», «ОТКЛЮЧЕН», «НЕВЗЯТ» или «СНЯТ», то выключить (разомкнуть); иначе включить (замкнуть)
15	«Пожарная ЛАМПА»	Если «ДВА ПОЖАРА», «ПОЖАР», «ВНИМАНИЕ», «ТРЕВОГА», «ТРЕВОГА ВХОДА» или «НЕВЗЯТИЕ», то мигать (0,5 с включено, 0,5 с выключено); если «ОТКЛЮЧЕН» или «НЕИСПРАВНОСТЬ», то мигать (0,25 с включено, 1,75 с выключено); если состояние всех выведенных на реле разделов «ВЗЯТ» (на охране и в норме), то включить; иначе выключить
16	«Старая тактика ПЦН»	Если все разделы в норме (на охране или сняты с охраны), то включить; иначе выключить
17	«Включить на время перед взятием»	Если идет процесс взятия шлейфов на охрану, то включить на заданное время; иначе выключить
18	«Выключить на время перед взятием»	Если идет процесс взятия шлейфов на охрану, то выключить на заданное время; иначе включить

Таблица 3 (продолжение)

19	«Включить на время при взятии»	Если какие-либо шлейфы взяты на охрану, то включить на заданное время; иначе выключить
20	«Выключить на время при взятии»	Если какие-либо шлейфы взяты на охрану, то выключить на заданное время; иначе включить
21	«Включить на время при снятии»	Если какие-либо шлейфы сняты с охраны, то включить на заданное время; иначе выключить
22	«Выключить на время при снятии»	Если какие-либо шлейфы сняты с охраны, то выключить на заданное время; иначе включить
23	«Включить на время при невзятии»	Если какие-либо шлейфы перешли в состояние «НЕВЗЯТ», то включить на заданное время; иначе выключить
24	«Выключить на время при невзятии»	Если какие-либо шлейфы перешли в состояние «НЕВЗЯТ», то выключить на заданное время; иначе включить
25	«Включить на время при нарушении технологического ШС»	Если какие-либо технологические шлейфы были нарушены, то включить на заданное время; иначе выключить
26	«Выключить на время при нарушении технологического ШС»	Если какие-либо технологические шлейфы были нарушены, то выключить на заданное время; иначе включить
27	«Включить при снятии»	Если какие-либо шлейфы сняты с охраны, то включить; иначе выключить
28	«Выключить при снятии»	Если какие-либо шлейфы сняты с охраны, то выключить; иначе включить
29	«Включить при взятии»	Если какие-либо шлейфы взяты на охрану, то включить; иначе выключить
30	«Выключить при взятии»	Если какие-либо шлейфы взяты на охрану, то включить; иначе выключить
31	«Включить при нарушении технологического ШС»	Если какие-либо технологические шлейфы были нарушены, то включить; иначе выключить
32	«Выключить при нарушении технологического ШС»	Если какие-либо технологические шлейфы были нарушены, то выключить; иначе включить
33	«АСПТ-1»	Включить на заданное время, если в разделе пожарный ШС перешел в состояние «ПОЖАР» и нет нарушенных технологических ШС. Нарушенный технологический ШС блокирует включение, но при его восстановлении выход будет включен
34	«АСПТ-А»	Включить на заданное время, если в разделе два или более пожарных ШС перешли в состоянии «ПОЖАР» и нет нарушенных технологических ШС. Нарушенный технологический ШС блокирует включение, при его восстановлении выход останется выключенным
35	«АСПТ-А1»	Включить на заданное время, если в разделе пожарный ШС перешел в состояние «ПОЖАР» и нет нарушенных технологических ШС. Нарушенный технологический ШС блокирует включение, при его восстановлении выход останется выключенным

Комментарии к программам управления:

1) Приборы «С2000-СП1» версий от **1.20**, «С2000-КПБ» и «С2000-4» версий от **1.07** поддерживают расширенное управление своими релейными выходами. Выходы этих приборов могут управляться с задержкой. Задержка управления и время управления могут быть заданы в диапазоне от 0 до 8191,875 секунд с дискретностью 1/8 секунды. Кроме того, эти приборы поддерживают разнообразные мигательные программы, которые различаются периодом и скважностью мигания. Приборы, не поддерживающие расширенное управление релейными выходами, не позволяют управлять выходами с задержкой, мигание возможно только с частотой 1 Гц и скважностью 2, время управления может задаваться в диапазоне от 0 до 255 секунд с дискретностью 1 секунда.

2) Для всех программ управления, кроме №№ 9, 10, 13, 14, 15, 16, можно задавать задержку включения. Пульт может управлять с задержкой только выходами приборов, поддерживающих расширенное управление выходами.

3) Программы №№ 11, 33, 34 и 35 предназначены для управления пожарной автоматикой, в том числе аппаратурой пожаротушения. Согласно требованиям к системам автоматического пожаротушения (АСПТ), включать АСПТ в помещении можно при пожарной тревоге в двух независимых пожарных ШС, контролирующих данное помещение. При этом во избежание выдувания тушащего состава (газа, порошка) включать АСПТ можно только тогда, когда все двери в помещение закрыты. Для контроля состояния дверей используются ШС так называемого *технологического* типа. При нарушении (дверь открыта) технологический ШС переходит в состояние «неисправность технологического ШС», при восстановлении условия нормы (дверь закрыта) технологический ШС автоматически восстанавливает свое состояние через так называемое *время восстановления технологического ШС*. Для реализации указанной выше тактики АСПТ помещение должно контролироваться двумя или более пожарными ШС, а двери в помещение должны контролироваться технологическими ШС. Эти ШС образуют один пожарный раздел, с которым связан выход (реле), имеющий программу управления «АСПТ». При пожарной тревоге двух или более ШС раздела реле включится с заданной задержкой на заданное время, если все двери закрыты. Если двери открыты, реле не включится до тех пор, пока они не будут закрыты. По описанной выше тактике работает программа 11 («АСПТ»). Программа управления 34 («АСПТ-А») отличается от программы 11 тем, что выход не будет включен после восстановления всех технологических шлейфов раздела (все двери закрыты), если в момент перехода двух пожарных ШС раздела в состояние «ПОЖАР» в разделе были нарушенные технологические ШС. Программы 33 и 35 аналогичны соответственно программам 11 и 34 с тем отличием, что включение осуществляется по срабатыванию одного пожарного ШС в разделе, а не двух.

4) Программа управления 31 («Включить при нарушении технологического ШС») может использоваться в системах управления АСПТ для формирования сигнала «Автоматика отключена».

5) Выход «НЕИСПРАВНОСТЬ» используется для контроля рабочего состояния пожарных разделов. Выход размыкается как при неисправности пожарных ШС («короткое замыкание», «обрыв», «неисправность пожарного извещателя»), так и при потере связи с контролируемыми ШС (потеря связи с подключенным к пульту по RS-485 приемно-контрольным прибором, либо отключение адресного извещателя от двухпроводной линии связи прибора «С2000-КДЛ»). Также этот выход размыкается при состояниях раздела «СНЯТ» и «НЕВЗЯТ», поскольку пожарный раздел должен быть на охране 24 часа в сутки. Поскольку выход работает на размыкание, выключение питания релейного блока и обрыв проводов, выводящих сигнал с релейных выходов на пульт наблюдения, воспринимаются как сигнал неисправности.

6) Выход «Пожарная ЛАМПА» отличается от выхода «ЛАМПА» тем, что он включен только когда на охране (имеют состояние «ВЗЯТ») все связанные с выходом разделы.

7) Программа 17 («Включить на время перед взятием») может использоваться для автоматического сброса четырехпроводных извещателей при постановке на охрану раздела.

Для этого питание извещателей подается через нормально-замкнутый контакт релейного выхода прибора «С2000-СП1». Для выхода задается программа управления 17 и время управления, достаточное для сброса извещателей. Для шлейфов сигнализации с четырехпроводными извещателями задается задержка взятия. Задержка взятия должна быть больше, чем сумма времени сброса и максимального времени выхода извещателей в рабочий режим после сброса питания. В результате при подаче команды взятия раздела на охрану реле включится на заданное время, разомкнув питание четырехпроводных извещателей и сбросив тем самым сработавшие извещатели. По истечении задержки взятия шлейфы сигнализации раздела возьмутся на охрану.

1.2.13 Пульт позволяет организовать до 16 входных зон. Входная зона представляет собой охранный ШС с задержкой тревоги. Задержка тревоги позволяет войти в охраняемое помещение через входную зону без немедленного включения системной сирены, что дает возможность пользователю снять с охраны помещение. Величину задержки тревоги можно задавать от 0 до 254 с. При нарушении входного ШС пульт формирует сообщение «Тревога входной зоны». Если по истечении задержки входной ШС остался в тревоге, то есть не был снят с охраны или взят на охрану, то пульт формирует сообщение «Тревога проникновения». Программы управления реле по-разному обрабатывают состояния «ТРЕВОГА» и «ТРЕВОГА ВХОДА» (см. таблицу 3). Например, выход с программой «СИРЕНА» не включается при состоянии раздела «ТРЕВОГА ВХОДА», но «ПЦН» размыкается.

1.2.14 Пульт обеспечивает устойчивость к электромагнитным помехам второй степени жесткости согласно ГОСТ Р 50009. Радиопомехи, создаваемые пультом, не превышают значений, указанных в ГОСТ Р 50009.

1.2.15 Конструкция пульта обеспечивает его пожарную безопасность в аварийном режиме работы и при нарушении правил эксплуатации согласно ГОСТ 12.1.004-91.

1.2.16 Средняя наработка пульта на отказ – не менее 20000 ч, что соответствует вероятности безотказной работы 0,95 за 1000 ч.

1.2.17 Средний срок службы пульта – не менее 10 лет.

1.2.18 Масса пульта – не более 0,3 кг.

1.2.19 Габаритные размеры пульта – не более 146x105x35 мм.

1.3 Состав изделия

1.3.1 Комплект поставки пульта соответствует таблице 4.

Таблица 4 Комплект поставки пульта «С2000»

Обозначение	Наименование	Кол-во	Примечание
АЦДР.426469.005	Пульт контроля и управления охранно-пожарный «С2000»	1	
АЦДР.426469.005 РЭ	Пульт контроля и управления охранно-пожарный «С2000». Руководство по эксплуатации (на информационном компакт-диске)	1	
АЦДР.426469.005 ПС	Пульт контроля и управления охранно-пожарный «С2000». Паспорт	1	
	Информационный диск «Болид»	1	
	Шуруп 1-3x25.016 ГОСТ 1144-80	3	
	Дюбель 6x30	3	
	Резистор С2-33Н-0,25-620 Ом±5%	1	

По отдельному договору поставляются:

- 1) кабель подключения принтера к пульту «С2000» АЦДР.685611.015;
- 2) кабель подключения пульта «С2000» к персональному компьютеру АЦДР.685611.066.

1.4 Устройство и работа изделия

1.4.1 Пульт имеет пластмассовый корпус. Внутри корпуса укреплена печатная плата с размещенными на ней радиоэлементами. Провода подключаются «под винт» с помощью колодок. Габаритные и установочные размеры пульта приведены в Приложении А.

1.4.2 Схема электрическая функциональная пульта приведена в Приложении Б.

Пульт содержит следующие функциональные узлы: стабилизатор напряжения +5 В, микропроцессор, энергонезависимая память, светодиодный индикатор, звуковой сигнализатор, преобразователь интерфейса RS-485, преобразователь интерфейса RS-232, ЖКИ, клавиатура, узел подсветки клавиатуры, датчик закрытия корпуса.

1.4.3 Работа прибора

Стабилизатор напряжения +5 В предназначен для питания схем пульта, индикатора и узлов подсветки клавиатуры и индикатора. Микропроцессор управляет всей работой прибора: осуществляет опрос клавиатуры и вывод символьной информации на ЖКИ, циклически опрашивает по интерфейсу RS-485 подключенные приемно-контрольные приборы, выдает информацию на печатающее устройство по интерфейсу RS-232, осуществляет работу с энергонезависимой памятью, управляет световым индикатором и звуковым сигнализатором. Энергонезависимая память предназначена для хранения базы данных пульта и буфера сообщений. Микросхема энергонезависимой памяти представляет собой электрически стираемое постоянное запоминающее устройство с последовательным интерфейсом. Преобразователь интерфейса RS-485 предназначен для преобразования передаваемых сигналов логических уровней (0 В, +5 В) в сигналы интерфейса RS-485, а также преобразования принимаемых сигналов уровней RS-485 в сигналы логических уровней. Преобразователь интерфейса RS-232 предназначен для преобразования передаваемых сигналов логических уровней (0 В, +5 В) в сигналы уровней интерфейса RS-232 (+10 В, -10 В), а также преобразования принимаемых сигналов уровней интерфейса RS-232 в сигналы логических уровней. ЖКИ отображает информацию, соответствующую текущему режиму работы пульта, или принятые сообщения. Клавиатура состоит из 16 кнопок с подсветкой. Светодиодный индикатор отображает состояние пульта и интерфейса. Состояния светодиодного индикатора в различных режимах работы пульта приведены в таблице 1. Звуковой сигнализатор предназначен для выдачи различных звуковых извещений, которые соответствуют таблице 2.

1.5 Маркировка и пломбирование

1.5.1 Маркировка пульта должна соответствовать комплекту конструкторской документации и ГОСТ Р 50775-95.

1.5.2 На табличке, которая крепится на крышке пульта, указаны:

- 1) товарный знак или наименование предприятия-изготовителя;
- 2) наименование или условное обозначение прибора;
- 3) заводской номер;
- 4) год и квартал изготовления;
- 5) знак соответствия.

1.5.3 На печатной плате пульта рядом с клеммными колодками нанесена маркировка внешних соединений в соответствии с принципиальной электрической схемой пульта.

1.5.4 Маркировка транспортной тары соответствует ГОСТ 14192-77 и имеет манипуляционные знаки N 1, N 3, N 11, основные, дополнительные и информационные надписи.

1.6 Упаковка

1.6.1 Готовой продукцией считается пульт с эксплуатационной документацией, принятый отделом технического контроля и упакованный в потребительскую тару.

1.6.2 Консервация пульта производится по ГОСТ 9.014-78 для группы изделий III-3 с вариантом временной противокоррозионной защиты ВЗ-0.

1.6.3 Упаковка пульта, кабеля и руководства по эксплуатации производится в потребительскую тару – картонную коробку типа III-I. Пульт упакован в пакет из полиэтиленовой пленки ГОСТ 10354-82.

1.6.4 Коробки с упакованными пультами уложены в транспортную тару – ящики типа II-I ГОСТ 5959-80, выстланные бумагой битумированной ГОСТ 515-77.

1.6.5 В каждый ящик вложен упаковочный лист, содержащий следующие сведения:

- 1) наименование и обозначение пультов и их количество;
- 2) месяц и год упаковывания;
- 3) подпись или штамп ответственного за упаковывание.

2 Использование по назначению

2.1 Подготовка к использованию

2.1.1 Меры безопасности при подготовке к использованию

Конструкция пульта удовлетворяет требованиям электро- и пожарной безопасности по ГОСТ 12.2.007.0-75 и ГОСТ 12.1.004-91 и обеспечивает его пожарную безопасность в аварийном режиме работы и при нарушении правил эксплуатации согласно ГОСТ 12.1.004-91.

Монтаж, установку и техническое обслуживание проводить при отключенном напряжении питания лицами, имеющими соответствующую квалификацию. Пульт не имеет цепей, находящихся под опасным напряжением, но опасное для жизни и здоровья напряжение может попасть на клеммы пульта через внешние соединения вследствие ошибок монтажа или воздействия грозных разрядов. Запрещается выполнять монтажные работы во время грозы!

2.1.2 Монтаж пульта

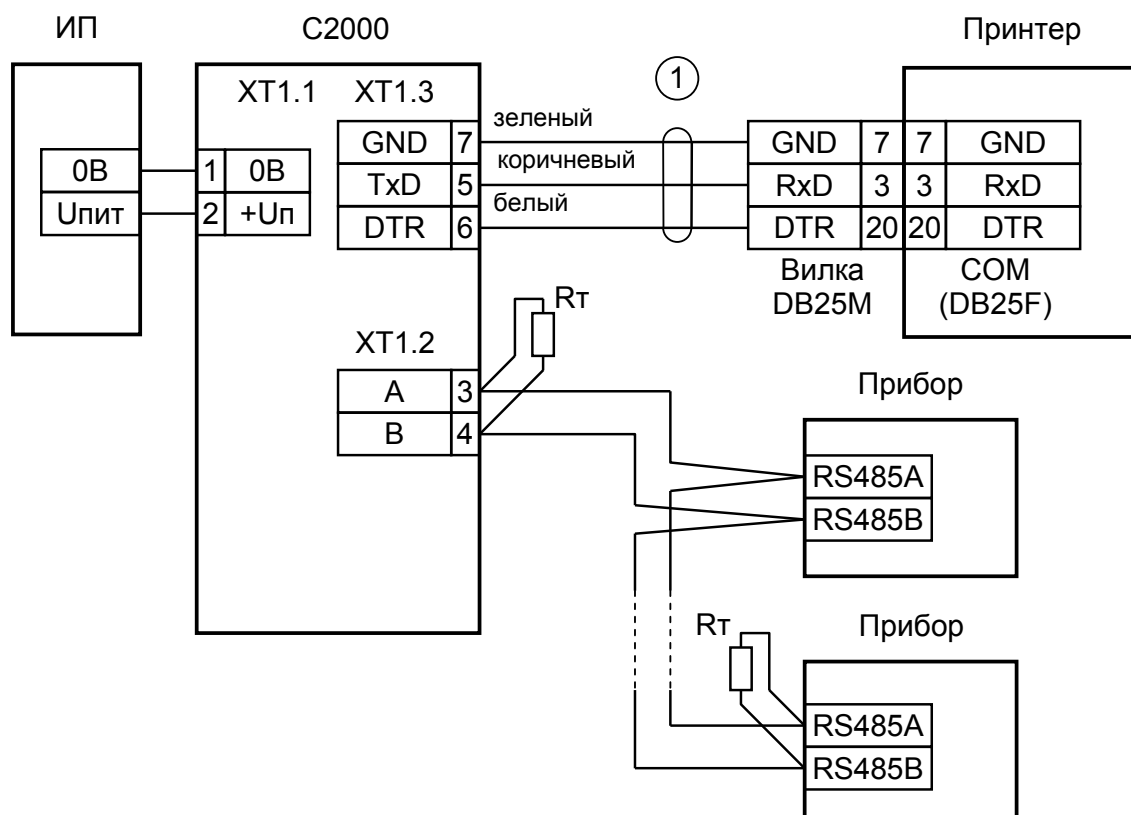
Пульт должен устанавливаться в охраняемых помещениях в удобном для использования месте. Место установки должно быть сухим и чистым. Не рекомендуется устанавливать пульт в местах, где он будет подвергаться прямому воздействию солнечных лучей. Как правило, пульт устанавливается на вертикальных поверхностях (стенах) на высоте 1,4 – 1,5 м от пола. Пульт крепится с помощью шурупов, входящих в комплект поставки. Габаритные и установочные размеры приведены в Приложении А.

Внешние подключения к пульту осуществляются «под винт» через контактную колодку, установленную на печатной плате. Минимальный диаметр подключаемого провода – 0,5 мм. Контактная колодка позволяет подключить провод сечением не более 1,5 кв.мм. Подключение питания осуществляется к клеммам «0 В» и «+Up». Клеммы «А» и «В» – цепи интерфейса RS-485, предназначенного для подключения приборов системы охранно-пожарной сигнализации. Клеммы «TxD», «DTR» и «GND» – цепи интерфейса RS-232, предназначенного для подключения к пульту принтера с последовательным интерфейсом RS-232 или для подключения пульта к персональному компьютеру. По отдельному договору поставляются кабель АЦДР.685611.015 для подключения к пульту принтера и кабель АЦДР.685611.066 для подключения пульта к персональному компьютеру. Типовая схема подключения пульта при использовании принтера для протоколирования событий приведена на рисунке 1.

2.1.3 Рекомендации по подключению пульта и приборов по интерфейсу RS-485

Для подключения приборов и пульта к интерфейсу RS-485 необходимо контакты «А» приборов и пульта подключить к линии А интерфейса, а контакты «В» – к линии В. Интерфейс RS-485 предполагает использование соединения между приборами типа «шина», когда все приборы соединяются по интерфейсу одной парой проводов (линии А и В), согласованной с двух концов согласующими резисторами (рисунок 2). Для согласования используются резисторы сопротивлением 620 Ом, которые устанавливаются на первом и последнем приборах в линии. Большинство приборов имеет встроенное согласующее сопротивление, которое может быть включено в линию установкой перемычки («джампера») на плате прибора. Поскольку в состоянии поставки перемычки установлены, их нужно снять на всех приборах, кроме первого и последнего в линии RS-485. В преобразователях-повторителях «С2000-ПИ» согласующее сопротивление для каждого (изолированного и неизолированного) выхода RS-485 включается переключателями. В приборах «С2000-К» и «С2000-КС» встроенное согласующее сопротивление и перемычка для его подключения отсутствуют. Если прибор такого типа является первым или последним в линии RS-485, необходимо установить между клеммами «А» и «В» резистор сопротивлением 620 Ом. Этот резистор входит в комплект поставки прибора. Пульт «С2000» может быть установлен в любом месте линии RS-485. Если он является первым или последним прибором в линии, между

клеммами «А» и «В» устанавливается согласующий резистор 620 Ом (входит в комплект поставки). Ответвления на линии RS-485 нежелательны, так как они увеличивают искажение сигнала в линии, но практически допустимы при небольшой длине ответвлений (не более 50 метров). В этом случае согласующие резисторы на отдельных ответвлениях не устанавливаются. Ответвления большой длины рекомендуется делать с помощью повторителей «С2000-ПИ», как показано на рисунке 4.



С2000 – пульт контроля и управления охранно-пожарный «С2000»;

Прибор – приборы ИСО «Орион»;

Принтер – печатающее устройство с последовательным интерфейсом RS-232 (например, Epson LX-300 или LX-300+);

1 – кабель подключения принтера к пульту «С2000» АЦДР. 685611.015;

Rt – согласующее сопротивление линии RS-485;

ИП – резервированный источник питания постоянного тока с напряжением от 10,2 до 28,4 В и током не менее 100 мА.

Рисунок 1 Типовая схема подключения пульта «С2000» при эксплуатации

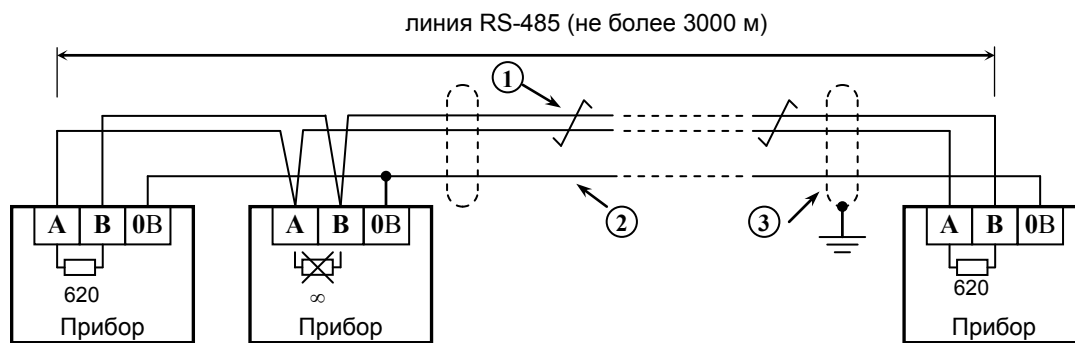
В распределенной системе, в которой подключенные к одной линии RS-485 пульт и приборы питаются от разных источников питания, необходимо объединение цепей «0 В» всех приборов и пульта для выравнивания их потенциалов. Несоблюдение этого требования может привести к неустойчивой связи пульта с приборами. При использовании кабеля с несколькими витыми парами проводов для цепи выравнивания потенциалов можно использовать свободную пару. Допускается использовать для этой цели экран экранированной витой пары **при условии, что экран не заземлен.**

Внимание! Обычно ток, протекающий по проводу выравнивания потенциалов, очень мал. Но если «0 В» приборов или источников питания будут подключены к различным локальным шинам защитного заземления, то разность потенциалов между цепями «0 В» может достигать нескольких единиц и даже десятков вольт, а протекающий по цепи выравнивания потенциалов ток может быть значительным. Это может быть причиной неустойчивой связи пульта с приборами и даже привести к выходу приборов из строя. Поэтому нужно избегать заземления цепи «0 В» или, в крайнем случае, заземлять эту цепь только в единственной точке. Нужно учитывать возможность связи «0 В» с цепью защитного заземления в оборудовании, используемом в системе ОПС. Так,

связь «0 В» пульта с шиной защитного заземления может возникнуть при подключении принтера или персонального компьютера к выходу RS-232 пульта, цепь «0 В» может быть заземлена в некоторых источниках питания. Причиной протекания паразитных токов может быть замыкание внешних цепей приборов (RS-485, шлейфы сигнализации, цепи подключения считывателей и т.п.) на металлические конструкции здания. С такой проблемой можно столкнуться в больших системах, в которых пульт и приборы расположены в разных зданиях и объединены интерфейсом RS-485. Надежный способ предотвратить их – развязать сегменты линии RS-485, соединяющие разные здания, с помощью повторителей интерфейса RS-485 с гальванической изоляцией «С2000-ПИ».

Максимально возможная дальность линии RS-485 определяется, в основном, характеристиками кабеля и электромагнитной обстановкой на объекте эксплуатации. При использовании кабеля с диаметром жил 0,5 мм (сечение около 0,2 кв. мм) рекомендуемая длина линии RS-485 – не более 1200 м, при сечении 0,5 кв. мм – не более 3000 м. Настоятельно рекомендуется использовать кабель типа «витая пара» для уменьшения восприимчивости линии к электромагнитным помехам, а также уменьшения уровня излучаемых помех. При большой протяженности линии RS-485 (от 100 м) использование витой пары обязательно.

На объектах с тяжелой электромагнитной обстановкой для линии RS-485 можно использовать кабель «экранированная витая пара». Максимальная дальность связи при использовании экранированного кабеля может быть меньше из-за более высокой емкости такого кабеля. Экран кабеля нужно заземлять только в одной точке (см. рисунок 2).



Прибор – прибор ИСО «Орион», имеющий возможность подключения к пульту «С2000» посредством интерфейса RS-485 (до 127 шт.) или пульт «С2000» (не более 1 шт.);

1 – сигнальная линия RS-485 (витая пара);

2 – провод выравнивания потенциалов;

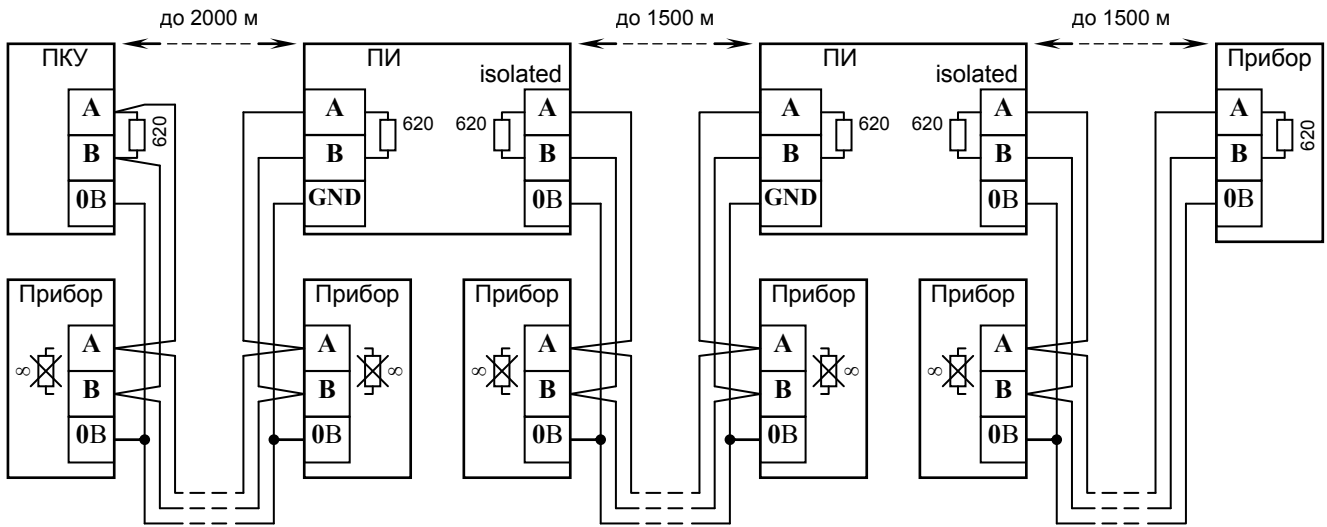
3 – экран (если используется экранированный кабель).

Рисунок 2 Схема подключения приборов к магистральному интерфейсу RS-485

Для увеличения длины линии связи могут быть использованы повторители-ретрансляторы интерфейса RS-485 с автоматическим переключением направления передачи (рисунок 3). Например, преобразователь – повторитель интерфейсов с гальванической изоляцией «С2000-ПИ» позволяет увеличить длину линии максимум на 1500 м, обеспечивает гальваническую изоляцию между сегментами линии и автоматически отключает короткозамкнутые сегменты интерфейса RS-485. Цепи «0 В» изолированных сегментов линии между собой не объединяются. Более того, нельзя питать изолированные приборы от общего источника питания во избежание гальванической связи через цепи питания. Следует обратить внимание на включение согласующих резисторов в каждом сегменте линии RS-485: они должны быть включены переключателями в повторителях «С2000-ПИ», а не перемычками в приборах, поскольку переключатели не только подключают согласующее сопротивление, но также выдают в линию RS-485 напряжение смещения, которое необходимо для правильной работы повторителей «С2000-ПИ».

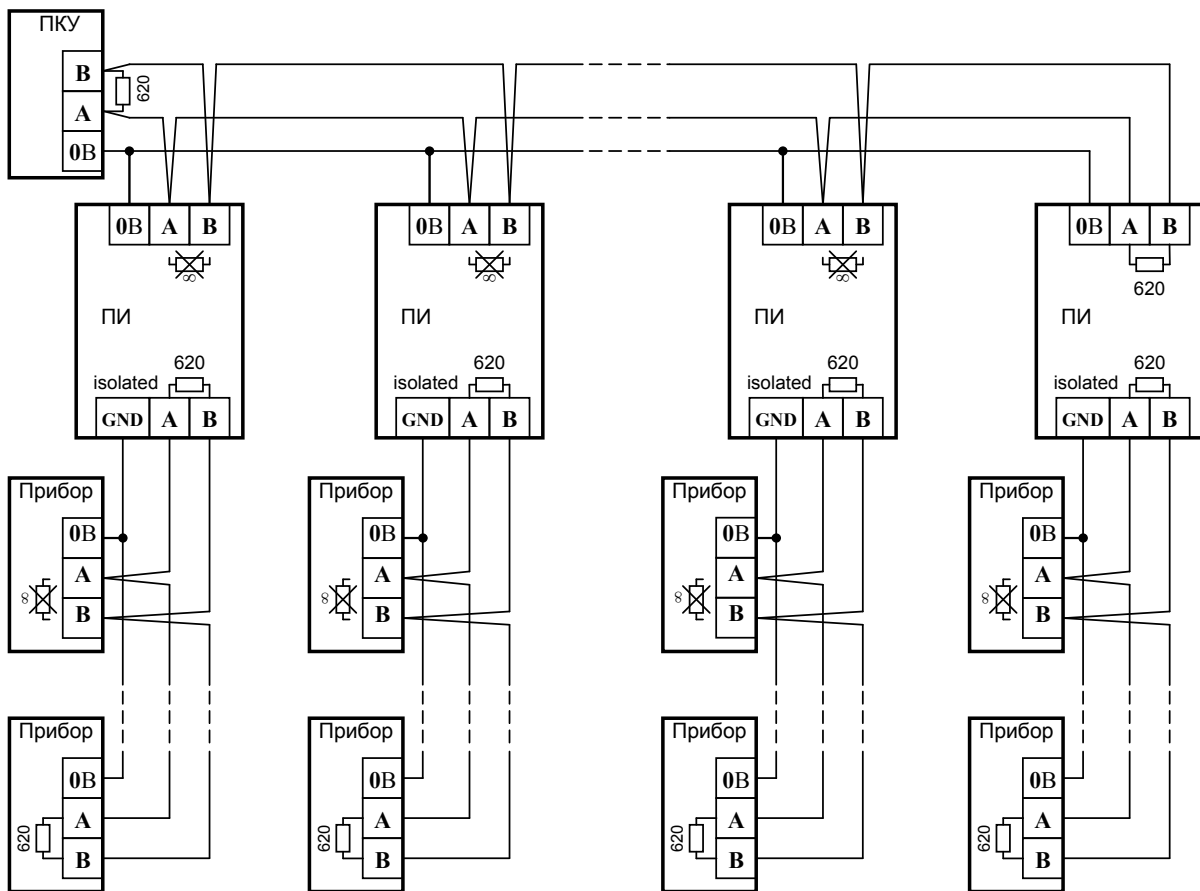
С помощью повторителей «С2000-ПИ» можно делать длинные ответвления от основной магистрали RS-485 для построения топологии «звезда» (рисунок 4). Количество лучей (ответвлений) может достигать 127. При этом в сегменте линии, от которого делаются

ответвления, должно быть установлено только два согласующих резистора. В остальных «С2000-ПИ» переключатели согласующего сопротивления должны быть установлены в положение «∞».



ПКУ – пульт «С2000»;
Прибор – прибор системы «Орион»;
ПИ – повторитель интерфейса RS-485 с гальванической развязкой («С2000-ПИ»)

Рисунок 3 Увеличение длины линии RS-485 с помощью повторителей интерфейса



ПКУ – пульт «С2000»;
Прибор – прибор системы «Орион»;
ПИ – повторитель интерфейса RS-485 с гальванической развязкой («С2000-ПИ»);

Рисунок 4 Построение сети RS-485 с топологией «звезда» при помощи повторителей «С2000-ПИ»

Каждый подключенный к пульту по интерфейсу RS-485 прибор должен иметь уникальный сетевой адрес. Сетевой адрес хранится в энергонезависимой памяти прибора (т.е. сохраняется после выключения питания), заводская установка сетевого адреса – 127. При подключении приборов к пульту необходимо каждому присвоить уникальный адрес. Для этого рекомендуется следующая последовательность действий:

- а) подключить к пульту один прибор;
- б) после того, как пульт обнаружит прибор, присвоить прибору персональный сетевой адрес в диапазоне от 1 до 126 командой присвоения адреса (п. 2.2.4.2);
- в) подключить следующий прибор и аналогичным образом присвоить ему адрес, отличный от адреса первого прибора;
- г) аналогично подключать остальные приборы, присваивая им уникальные адреса.

В ряде случаев может возникнуть необходимость организовать связь пульта с приборами через какой-либо цифровой канал связи (например, радиоканал, каналы радиорелейной, оптоволоконной или иных линий связи). Для сопряжения интерфейса RS-485 с каналом связи можно использовать аппаратуру, имеющую вход «RS-232» или «RS-485», и позволяющую передавать по линии связи данные со следующими параметрами: скорость передачи 9600 бит/с, длина слова 8 бит, без контроля четности, 1 стоповый бит. При использовании аппаратуры с выходом RS-232 сигналы интерфейса RS-485 должны преобразовываться в сигналы интерфейса RS-232 преобразователем RS-232 – RS-485 с автоматическим определением направления передачи (например, «С2000-ПИ»). Аналогично, на другой стороне линии связи сигналы RS-232 должны быть преобразованы в сигналы интерфейса RS-485. Как правило, при приеме и передаче данных аппаратура вносит свои задержки. Кроме того, может иметь место значительное время переключения с передачи на прием и обратно. Если эти задержки превышают допустимые значения, пульт не обнаружит приборы или связь будет неустойчивой. Например, если аппаратура передачи вносит задержку 3 мс, то пульт «С2000» получит ответ от прибора не ранее чем через 6 мс после окончания передачи запроса. Поскольку при поиске приборов пульт ждет ответ не более 5 мс, прибор не будет обнаружен. Для решения подобных проблем некоторые параметры связи по RS-485 сделаны настраиваемыми. Это такие параметры, как времена ожидания ответа от прибора при дежурном опросе, при поиске приборов, на команду, а также ряд настраиваемых пауз перед началом передачи прибору. Если вносимые аппаратурой искажения ограничиваются задержкой передачи данных, достаточно увеличить время ожидания ответа от прибора при поиске. В более сложных случаях, если аппаратура долго переключается с передачи на прием и обратно, требуется также увеличить паузу перед ответом у приборов и паузы у пульта. Требуется учитывать, что увеличение значений пауз уменьшает скорость опроса приборов пультом. Параметры связи приборов настраиваются программой **UProg**, параметры связи пульта «С2000» настраиваются программой **RS485Settings**. Программа **UProg** свободно доступна на нашем сайте www.bolid.ru. Программу **RS485Settings** можно бесплатно получить, послав запрос по адресу info@bolid.ru.

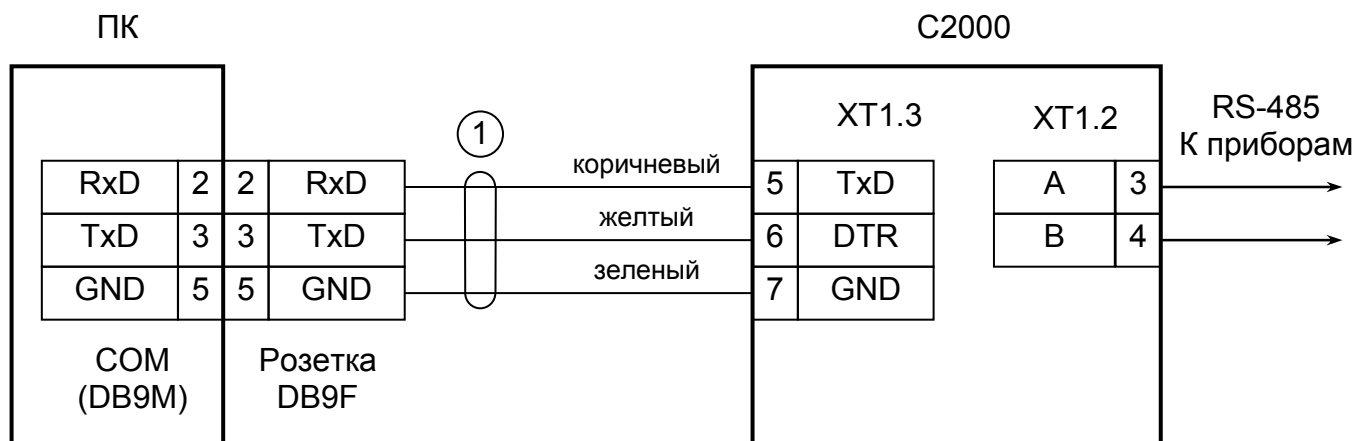
2.1.4 Настройка конфигурационных параметров приборов

Конфигурирование приборов позволяет настроить такие параметры приборов, как тактика работы ШС (тип ШС), задержка перехода из одного режима ШС в другой (задержка взятия на охрану, задержка перехода в пожар), связь ШС с выходными ключами, тактика работы (программа управления) выходных ключей и многое другое. Значения конфигурационных параметров хранятся в энергонезависимой памяти приборов, поэтому они сохраняются при выключении питания приборов. Пульт не поддерживает конфигурирование современных версий приборов системы «Орион», поэтому рекомендуем конфигурировать приборы с персонального компьютера программой **UProg**. Актуальная версия программы **UProg** доступна на нашем сайте www.bolid.ru. Для подключения приборов к персональному компьютеру требуется преобразователь интерфейсов RS-232 – RS-485 («ПИ», «ПИ-ГР» или «С2000-ПИ»). В качестве преобразователя интерфейсов

можно использовать пульт «С2000», переведенный в режим программирования. Простейшая схема подключения приборов при программировании с персонального компьютера с использованием пульта «С2000» в качестве преобразователя интерфейсов приведена на рисунке 5.

2.1.5 Настройка адресов адресных расширителей

При использовании в системе контроллера «С2000-КДЛ» с подключенными в двухпроводную линию связи (ДПЛС) адресными устройствами требуется присвоить каждому устройству уникальный адрес (группу адресов) в ДПЛС. Настройку адресов расширителей «С2000-АР1» и «С2000-АР2» можно осуществить либо с помощью пульта, либо с использованием программы **UProg**. Настоятельно рекомендуется запрограммировать адреса расширителей до монтажа, так как при программировании адреса требуются манипуляции с контролируемыми цепями расширителя. Описание программирования и изменения адресов расширителей с помощью пульта приведено в п. 2.2.4.3.



ПК - персональный компьютер,
 С2000 - пульт контроля и управления «С2000»,
 1 - кабель подключения пульта «С2000» к персональному компьютеру АЦДР.685611.066

Рисунок 5 Схема подключения пульта «С2000» при конфигурировании персональным компьютером по интерфейсу RS-232, а также при использовании его в качестве преобразователя интерфейсов RS-232 – RS-485

2.1.6 Подключение к пульту принтера и АРМ «С2000»

Принтер подключается к пульту «С2000» кабелем АЦДР.685611.015. Подключение осуществляется согласно рисунку 1. Принтер должен быть настроен на работу со следующими параметрами:

Параметр	Название в LX-300+	Значение в LX-300+	Значение
Тип интерфейса	I/F mode	Serial или Auto	последовательный или автовыбор
Скорость передачи	Baud rate	1200 BPS	1200 бит/с
Число битов	—	—	8 бит
Контроль четности	Parity	None	отсутствует
Кодовая страница	Character table	PC 866	866
Автоматический перевод строки	Auto line feed	Off	выключен

Настройка параметров принтера осуществляется согласно руководству по эксплуатации принтера. На сайте www.bolid.ru доступна инструкция по настройке принтера Epson LX300+ для работы с пультом «С2000». Принтеры Epson LX300 и Epson LX300+ имеют встроенную инструкцию по настройке на нескольких европейских языках, включая английский, которую можно распечатать, включив питание принтера с нажатой клавишей FONT.

Существует возможность использовать персональный компьютер вместо принтера для ведения протокола событий. Для этого можно использовать, например, программу Hyper Terminal из комплекта Windows или Telemax из Norton Commander 5. Параметры COM-порта должны быть следующими: скорость передачи – 1200 бит/с, 8 бит, без контроля четности. Пульт подключается принтерным кабелем АЦДР.685611.015 через переходник к свободному COM-порту компьютера. Если компьютер имеет 9-контактный разъем COM-порта, требуется переходник DB-25F – DB-9F, для 25-контактного разъема COM-порта – переходник DB-25F – DB-25F. При подключении к 9-контактному разъему COM-порта компьютера выходы пульта должны быть подключены следующим образом: выход TxD пульта подключается к выводу 2 разъема COM-порта, выход DTR – к выводу 4, выход GND – к выводу 5.

Гораздо более удобна в использовании программа АРМ «С2000», поставляемая ЗАО НВП «Болид». Данная программа предназначена для отображения и просмотра поступающих от пульта событий. Кроме того, программа обладает расширенными возможностями:

- добавление в протокол событий дополнительной информации, содержащейся в файлах конфигурации пульта и приборов: названий разделов и зон, имен пользователей;
- выделение разным цветом сообщений различных категорий (пожаров, тревог, неисправностей и т.п.);
- отображение состояний разделов, зон и приборов;
- возможность получения выборки событий по заданному фильтру (по времени и дате, номеру раздела, категории событий);
- возможность подключения нескольких клиентских рабочих мест, позволяющих работать с протоколом событий. Подключение осуществляется по протоколу TCP/IP;
- печатать протокола сообщений на принтере и экспорт его в формат HTML.

Программа может включаться периодически для считывания сообщений, накопленных пультом «С2000». Это возможно благодаря наличию в «С2000» буфера на 1023 сообщения.

Подключение пульта к персональному компьютеру с АРМ «С2000» осуществляется согласно рисунку 5. В программе АРМ «С2000» требуется выбрать источник сообщений «С2000 1.2х» и задать адрес пульта. При необходимости адрес пульта можно изменить (см. п. 2.2.4.8).

Внимание! Программа АРМ «С2000» должна быть версии 1.06 или выше.

2.1.7 Использование пульта в системах с АРМ «Орион»

Пульт «С2000» может использоваться в системах с АРМ «Орион» («Орион Про») в двух режимах:

- 1) режим совместной работы с АРМ;
- 2) режим преобразователя интерфейсов с автоматическим резервированием АРМ.

Совместная работа с АРМ

При таком способе организации системы пульт всегда подключен к приборам, управляет ими и собирает информацию. Компьютер опрашивает не приборы, а пульт (или пульта). Через них он получает информацию от приборов и имеет возможность управлять ими. Это рекомендуемый способ организации системы охраны. Его достоинства:

1) возможно управление приборами с пульта при работающем компьютере. Сообщения от приборов получают и пульт, и компьютер. При отключении АРМ «Орион» сообщения сохраняются в буфере событий пульта. При восстановлении работы персонального компьютера они будут вычитаны АРМ «Орион» (но, если их количество превысило объем буфера событий пульта, часть сообщений будет утеряна);

2) отсутствует переключение управления между пультом и компьютером, поэтому нет связанных с этим задержек.

Для выбора этого способа резервирования пульту нужно присвоить сетевой адрес и установить значение «КОМПЬЮТЕР» для режима работы по интерфейсу RS-232. Настройка данных параметров пульта описана в п. 2.2.4.9. Простейшая схема подключения пульта к компьютеру приведена на рисунке 5, но для постоянного подключения рекомендуется

гальванически изолировать пульт от персонального компьютера с помощью преобразователей интерфейсов «С2000-ПИ». В преобразователях интерфейсов необходимо выставить скорость 9600 бит/с.

Режим резервирования АРМ

Данный способ резервирования предполагает, что АРМ «Орион» непосредственно управляет приборами и собирает информацию об их состоянии, а пульт находится в резерве. При завершении работы АРМ «Орион» пульт автоматически подключается к приборам и перехватывает управление. При восстановлении нормальной работы АРМ «Орион» управление возвращается компьютеру. Преимущества такого способа:

- 1) пульт не ограничивает возможности компьютера управлять приборами;
- 2) пригоден для использования с АРМ «Орион» любой версии.

Недостатки:

1) пульт и АРМ «Орион» работают независимо. Сообщения, полученные пультом, после восстановления работы компьютера не будут получены АРМ «Орион». И наоборот, сообщения, полученные АРМ «Орион», не фиксируются пультом;

2) при отключении АРМ «Орион» требуется некоторое время для переключения системы на управление от пульта: необходима задержка, защищающая от ложных переключений, время на обнаружение приборов и начальную инициализацию, которое тем больше, чем крупнее система. Время до восстановления рабочего состояния системы может достигать нескольких минут при большом количестве приборов, зон и реле в системе.

Возможны два варианта переключения управления с АРМ на пульт:

1) путем автоматического механического переключения линий интерфейса RS-485 с компьютера на пульт релейными блоками «С2000-СП1»;

2) используя специальный режим работы пульта – режим преобразователя интерфейсов с автоматическим переходом в режим резервирования. Критерием неисправности АРМ «Орион» для этих вариантов переключения является отсутствие опроса приборов компьютером в течение заданного времени.

Указанные варианты переключения примерно одинаковы по характеристикам. Переключение с помощью прибора «С2000-СП1» имеет следующие преимущества:

- 1) возможно, дешевле обеспечивается гальваническая изоляция пульта от компьютера;
- 2) есть возможность просмотра старых сообщений на пульте, находящемся в резерве;
- 3) есть возможность подключения принтера к пульту, резервирующему компьютер.

Преимущества использования режима «ПИ/РЕЗЕРВ» следующие:

1) проще организовывать резервирование компьютера несколькими пультами в больших системах;

2) при переключении управления с пульта на компьютер пульт не будет выдавать сообщения о потере связи с приборами.

Описание варианта переключения с использованием «С2000-СП1» есть на сайте www.bolid.ru в разделе «Техническая поддержка / Часто задаваемые вопросы». Версия прибора «С2000-СП1» должна быть не ниже 1.20.

Второй вариант предполагает, что пульт постоянно подключен к компьютеру, а приборы – к пульту. При работающем АРМ «Орион» пульт выполняет функцию преобразователя интерфейсов RS-232 – RS-485 без гальванической развязки линий RS-232 и RS-485. В этом режиме пульт не управляет приборами, не отображает сообщения от приборов и не реагирует на действия пользователей, на ЖКИ пульта отображается сообщение «РЕЖИМ ПИ». Если компьютер прекращает опрос приборов на время, превышающее заданную задержку переключения, пульт автоматически выходит из режима преобразователя интерфейсов и перехватывает управление приборами. Задержка обеспечивает защиту от ложных включений управления от пульта при наличии пауз в запросах компьютера. При использовании такого варианта резервирования пульт (или пульта) пульт подключается к компьютеру с использованием таких же схем подключения, как и при совместной работе с АРМ. В пульте нужно задать значение

«ПИ/РЕЗЕРВ» для режима работы пульта по RS-232, а также задержку переключения в активный режим. Рекомендуемая величина задержки перехода в активный режим – не менее 60 секунд. Процедура настройки данных параметров приведена п. 2.2.4.9.

Для корректного резервирования работы АРМ пультом конфигурация последнего должна максимально соответствовать конфигурации АРМ, задаваемой программой «Администратор Базы Данных». Поэтому для конфигурирования пульта в системах с АРМ рекомендуется пользоваться функцией экспорта конфигурации из программы «Администратор Базы Данных» в пульт «С2000».

2.1.8 Конфигурирование пульта

2.1.8.1 Общие сведения

Пульт осуществляет взаимодействие приборов системе, контролируя состояние одних приборов и управляя при этом другими приборами. Правила взаимодействия приборов в системе задаются при конфигурировании пульта.


Создание конфигурации пульта осуществляется только с помощью персонального компьютера и программы **PProg**. Программа бесплатная, она доступна на нашем сайте www.bolid.ru.

Основные этапы конфигурирования пульта следующие:

1) запустить программу **PProg**. Считать конфигурацию из пульта, если она была записана в пульт ранее, загрузить заранее созданную конфигурацию из файла, либо создать новую конфигурацию;

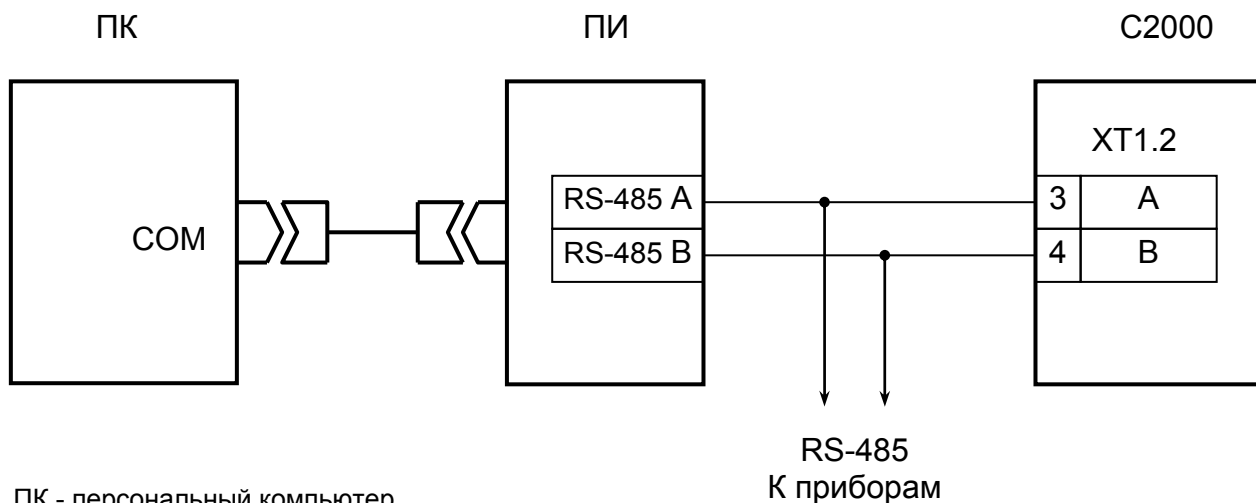
2) внести в конфигурацию необходимые изменения и дополнения. При необходимости сохранить ее в файл;

3) записать откорректированную конфигурацию в пульт.

Для создания новой конфигурации программой **PProg** нужно выбрать команду «Создать» в меню «Файл», либо нажать кнопку  «Создать новую конфигурацию». Выбрать версию пульта, для которого создается конфигурация (1.24), и нажать «Принять». В результате создается заводская конфигурация пульта, в которую можно вносить добавления и изменения.

Для чтения созданной ранее конфигурации из файла нужно выбрать команду «Открыть» в меню «Файл», либо нажать кнопку «Открыть файл с конфигурацией». В окне «Открытие файла» выбрать тип файла конфигурации, выбрать файл с конфигурацией и нажать кнопку «Открыть». Возможны следующие типы файла конфигурации: текстовый (расширение TXT) и шифрованный (расширение GPC). Хранение конфигурации в шифрованном файле позволяет ограничить доступ к ней посторонних лиц. При чтении шифрованного файла программа потребует ввести пароль установщика. Для записи конфигурации в файл нужно выбрать команду «Сохранить» или «Сохранить как..» в меню «Файл» программы, либо нажать кнопку «Сохранить конфигурацию в файл». Сохранить конфигурацию можно как в текстовом, так и в шифрованном файле.

Для записи конфигурации в пульт или считывании конфигурации необходимо подключить пульт «С2000» к персональному компьютеру. Подключение может осуществляться как по интерфейсу RS-232 (через принтерный выход пульта), так и по интерфейсу RS-485 (через выход RS-485 пульта). В первом случае пульт подключается к компьютеру согласно рисунку 5, во втором случае – согласно рисунку 6.



ПК - персональный компьютер,
 ПИ - преобразователь интерфейсов RS-232 – RS-485
 (например, «ПИ-ГР», «С2000-ПИ»),
 С2000 - пульт контроля и управления «С2000»

Рисунок 6 Схема подключения пульта «С2000» при конфигурировании персональным компьютером по интерфейсу RS-485

Включить питание пульта и преобразователя интерфейсов. Перевести пульт в режим программирования:

- нажмите клавишу пульта «PROG»;
 - введите пароль установщика (заводское значение – <123456>) и нажмите клавишу «ENTER»;
 - выберите пункт меню «НАСТРОЙКА» клавишами «▲» и «▼» и «ENTER», либо для быстрого перехода нажмите клавишу «5»;
 - выберите пункт меню «РЕЖИМ ПРОГР» клавишами «▲» и «▼» и «ENTER», либо для быстрого перехода нажмите клавишу «6»;
- на ЖКИ отобразится сообщение «РЕЖИМ ПРОГРАММИР», пульт перейдет в режим удаленного программирования по интерфейсам RS-232 и RS-485.

Пульт в режиме программирования позволяет записывать и читать свою конфигурацию программой **PProg**. В этом режиме пульт имеет сетевой адрес, заводское значение которого – 127. Адрес пульта должен отличаться от адресов остальных приборов, подключенных к интерфейсу RS-485. Пульт позволяет изменить свой адрес на другое допустимое значение (см. п. 2.2.4.7). Выход пульта из режима программирования осуществляется нажатием клавиши пульта "CLEAR". После выхода из режима программирования пульт выполняет начальную инициализацию – запрашивает состояния всех шлейфов сигнализации подключенных приборов и устанавливает состояния выходов (реле), после чего переходит в дежурный режим работы. При большом количестве шлейфов сигнализации процесс инициализации может занять несколько десятков секунд (типовое значение) и более (при предельных размерах системы). После завершения инициализации пульт готов к работе.

Чтобы записывать или считать конфигурацию пульта «С2000» программой **PProg**, нужно сначала установить связь пульта с программой. Для этого на вкладке «Приборы» в окне «Поиск» нужно выбрать номер СОМ-порта, к которому подключен пульт, и нажать кнопку «Начать поиск». Программа начнет поиск подключенных приборов, отображая адреса и типы найденных приборов в окне «Поиск». После того, как пульт будет обнаружен программой, можно записывать и читать его конфигурацию. В меню «С2000» программы **PProg** есть соответствующие функции «Записать конфигурацию» и «Считать конфигурацию». Также для чтения конфигурации можно нажать

кнопку «Считать конфигурацию из пульта», для записи – кнопку «Записать конфигурацию в пульт». Операции чтения и записи конфигурации занимают около 1 минуты.

Внимание! Во время записи конфигурации нельзя выключать питание пульта или выходить из режима программирования. Если это все-таки произошло, требуется повторить процедуру записи конфигурации.

Редактирование конфигурации состоит из следующих этапов:

- 1) добавление в базу данных пульта используемых приборов и создание разделов;
- 2) настройка прав управления разделами, программирование пользовательских паролей;
- 3) настройка управления системными релейными выходами;
- 4) настройка передачи событий клавиатурам «С2000-К» и информаторам «С2000-ИТ»;
- 5) настройка входных зон.



Указанные этапы подробно описаны в п. 2.1.8.2 – 2.1.8.7.

2.1.8.2 Добавление приборов в базу данных пульта и создание разделов


Приборы, которые должны управляться пультом, должны быть добавлены в базу данных пульта. Процедура добавления приборов заключается в указании в конфигурации пульта адресов и типов приборов системы. При добавлении прибора все его ШС добавляются в базу данных. Например, при добавлении прибора типа «Сигнал-20» в базу данных будут добавлены 20 ШС (число ШС у данного типа прибора). При добавлении прибора «С2000-4» (4 ШС) в базу данных будут добавлены 4 ШС. Максимально можно добавить 127 приборов (из-за ограничения по количеству адресов в системе), но суммарное количество ШС не должно превышать 512. Если подключенный к пульту прибор не добавлен в список приборов, его ШС нельзя включить в разделы.

Внимание! Как указано выше, суммарное количество ШС добавленных в базу данных приборов не должно превышать 512. Так, при добавлении прибора типа «С2000-КДЛ» в базу данных будет добавлено сразу 127 ШС, поэтому можно добавить не более четырех ($512 / 127$) приборов «С2000-КДЛ». Реально может возникнуть необходимость использовать большее количество приборов при неполном использовании ШС каждого из приборов. Это можно сделать, описав *пользовательские типы*. Пользовательский тип представляет собой тип с заданным пользователем количеством шлейфов и выходов (реле). Всего пульт позволяет определить до 32 пользовательских типов. Например, добавление четырех приборов «С2000-КДЛ» займет $127 \times 4 = 508$ ШС из 512 возможных. Если реально в каждом КДЛ используется только 60 ШС (адресов), то можно описать пользовательский тип, имеющий 60 ШС и 0 выходов. Добавление четырех КДЛ пользовательским типом займет $60 \times 4 = 240$ ШС из 512, что оставляет запас в 272 ШС для подключения других приборов.

Новый тип прибора добавляется в программе PProg на вкладке «Типы приборов». Программа предлагает три шаблона: «Стандартный», «С2000-КДЛ» и «С2000-АСПТ» (в программе PProg шаблон пользовательского прибора называется «Базовый тип»). Стандартный шаблон может быть полезным для добавления в конфигурацию пульта прибора, неизвестного программе PProg, задав вручную количество его ШС и реле. Шаблон «С2000-КДЛ» позволяет эффективно добавлять в конфигурацию пульта приборы «С2000-КДЛ», частично загруженные адресными устройствами. Этот шаблон позволяет создать тип прибора с релейными выходами, что позволяет настроить в пульте управление адресными релейными блоками «С2000-СП2» приборов «С2000-КДЛ».

Добавление приборов в базу данных пульта осуществляется на вкладке «Приборы» программы PProg. Добавление приборов можно выполнить двумя способами: вручную и из списка опрашиваемых приборов. Если система смонтирована и включена, можно выбрать окно «Поиск» и нажать кнопку  «Начать поиск». Программа должна обнаружить подключенные к компьютеру приборы. Обнаруженные приборы добавляются в базу данных пульта «перетаскиванием» их из окна «Поиск» в окно «Приборы». При ручном добавлении нужно нажать кнопку  «Добавить прибор» в окне «Приборы». В окне инспектора нужно ввести адрес прибора и выбрать

его тип из списка стандартных типов приборов. Выбор подтверждается нажатием клавиши Enter клавиатуры компьютера. Новый прибор будет добавлен в базу данных.

Для создания раздела добавляется раздел, назначается ему номер (от 1 до 4 цифр), затем в раздел добавляются зоны приборов. При добавлении разделов требуется учитывать, что разделов не может быть больше 255. Для каждого раздела может быть задан текстовый идентификатор, который должен содержать не более 16 символов. Создание разделов осуществляется на вкладке «Разделы» программы. Эта вкладка содержит два окна. Верхнее окно «Разделы (шлейфы)» содержит дерево разделов с включенными в них зонами, нижнее «Приборы (шлейфы)» – дерево приборов с их зонами (шлейфами сигнализации и контролируруемыми выходами). Для добавления нового раздела нажать кнопку  «Добавить раздел» (кнопка находится в окне «Разделы (шлейфы)»). В окне инспектора в графе «Номер» нужно ввести уникальный номер раздела (от 1 до 4 цифр). В графе «Описание» можно ввести текстовое название раздела, содержащее до 16 символов. Ввод значения параметра завершается нажатием клавиши «Enter» клавиатуры компьютера. Добавление зон в разделы осуществляется перетаскиванием их мышью из дерева приборов «Приборы (шлейфы)» в соответствующий раздел дерева разделов «Разделы (шлейфы)». Программа позволяет перетаскивать мышью как одну зону, так и группу. Для группового выделения используется левая клавиша манипулятора «мышь» совместно с клавишами «Shift» или «Ctrl» клавиатуры компьютера. Клавиша «Shift» используется для выделения диапазона шлейфов сигнализации, «Ctrl» – для выборочного выделения шлейфов. При «перетаскивании» на раздел прибора в раздел будут добавлены все зоны этого прибора.


2.1.8.3 Настройка прав управления разделами и программирование паролей

Доступ к функциям управления разделами предоставляется пользователям при вводе пароля с пульта «С2000», клавиатур «С2000-К» или «С2000-КС», либо при вводе ключа Touch Memoгу или карт Proximity с приборов «С2000-4», «С2000-2», «Сигнал-20П SMD» версии 2.01 и выше, «С2000-КДЛ» версии 1.15 и выше, «С2000-БКИ» версии 2.21 и выше.


Пользователь получит доступ к функциям управления разделом при одновременном соблюдении следующих условий:

- 1) он имеет права управления разделом;
- 2) прибор, с которого пользователь управляет разделом, также имеет такие права.

Права пользователя определяются *уровнем доступа* его пароля. Фактически уровень доступа определяет набор прав, одинаковых для всех пользователей некоторой группы. Он содержит список разделов, которыми разрешено управлять, и права управления каждым из этих разделов. Права прибора определяются списком разделов, разрешенных для управления с этого прибора. Вся информация, задающая права управления разделами (уровни доступа, пароли и права приборов) программируются в пульте «С2000», причем уровни доступа и права приборов можно задать только программой PProg, а пароли могут быть запрограммированы как программой PProg, так и с помощью пульта. В пульте можно задать до 252 уровней доступа с правами управления разделами. Уровни доступа нужно создать до программирования паролей. Каждому уровню доступа нужно присвоить номер от 1 до 252, назначить список доступных для управления разделов, для каждого из доступных разделов указать разрешенные действия (разрешено или запрещено взятие, разрешено или запрещено снятие, и т.п.). Если для уровня доступа запрещены все возможные действия (взятие и снятие), владелец пароля с данным уровнем сможет только просматривать состояния доступных ему разделов. Требуется учитывать ограничение, что на раздел могут иметь права управления не более 8 уровней доступа.


Уровни доступа создаются на вкладке «Уровни доступа» программы PProg. Вкладка содержит два окна. Верхнее окно «Уровни доступа» содержит «дерево» добавленных в конфигурацию пульта уровней доступа, каждый уровень доступа содержит список разделов, которыми он дает право управлять. Нижнее окно «Разделы» содержит список всех разделов в конфигурации пульта. Для создания уровня доступа нужно нажать кнопку  «Добавить уровень доступа». В окне инспектора в графе «Номер» выбрать номер уровня доступа (должен

быть в диапазоне от 1 до 252), а в графе «Описание» ввести название уровня доступа (этот параметр не обязательный и в пульт не записывается). Далее в созданный уровень нужно включить разделы, которыми он дает право управлять. Раздел добавляется в уровень доступа «перетаскиванием» из нижнего окна «Разделы» в верхнее окно «Уровни доступа» на его значок. В результате, раздел должен появиться в списке разделов этого уровня. Выбрав раздел в этом списке, в окне инспектора можно задать полномочия управления этим разделом, разрешив или запретив взятие на охрану или снятие с охраны.

Добавление и редактирование паролей выполняется на вкладке «Пароли» программы PProg. При вводе пароля необходимо задать номер идентификатора, значение кода и уровень доступа. Также можно задать текстовый идентификатор (имя) пользователя. Все указанные параметры задаются в соответствующих графах окна инспектора. Для ввода нового пароля нужно нажать кнопку  «Добавить пароль» и в окне инспектора в графе «Номер» ввести номер идентификатора, в графе «Код» – код идентификатора, в графе «Пользователь» – текстовое описание (имя) пользователя, в графе «Уровень доступа» – уровень доступа пароля. Для редактирования параметра нужно нажать два раза левую клавишу мыши на соответствующей графе и ввести (или выбрать) новое значение.

Номер пользователя представляет собой число от 1 до 511, которое вместе с текстовым описанием идентифицирует пользователя в системе. Этот номер идентифицирует пользователя в сообщениях, передаваемых «С2000-ИТ» и «УО-Орион». Пароль с номером 1 – это всегда главный пароль (пароль установщика). Он имеет тип «Гл. пароль» (PIN-код от 1 до 8 цифр) и используется только для программирования. Пользовательские пароли могут иметь номера от 2 до 511. Имя пользователя – произвольная текстовая строка длиной не более 16 символов. Она идентифицирует пользователя в сообщениях, отображаемых и печатаемых на принтере пультом, вместо менее информативного номера пользователя.

Пульт поддерживает два способа идентификации пользователей: PIN-кодом (цифровым паролем) с пульта, клавиатур «С2000-К» или «С2000-КС» и ключом Touch Memory или Proximity-картами с приборов «С2000-4», «С2000-2», «С2000-КДЛ» и «Сигнал-20П SMD». Соответственно, различают два типа идентификаторов: PIN-код (пароль клавиатур «С2000-К», «С2000-КС» и пультов «С2000» и «С2000М») и ключ Touch Memory или Proximity-карты (пароль приборов «С2000-4» и «С2000-2»). Тип идентификатора определяется программой автоматически и для пользовательских паролей может иметь значение «Пароль» (это любые PIN-коды) или «Ключ» (для ключей Touch Memory или Proximity-карт). Пароль, который будет вводиться с клавиатур «С2000-К», должен содержать 4 цифры. Если пароль будет вводиться с пульта «С2000», он может содержать от 1 до 8 цифр. Максимальная длина пользовательских паролей для пульта «С2000» определяется значением параметра «МАХ.ПАРОЛЬ». Пульт автоматически завершает ввод пароля при вводе количества символов, заданного этим параметром. Параметр «МАХ.ПАРОЛЬ» может быть изменен в диапазоне от 1 до 8 символов (см. п. 2.2.4.4).

Код идентификатора может заноситься в конфигурацию пульта либо вручную, с клавиатуры компьютера, либо с опрашиваемых программой PProg приборов «С2000-К», «С2000-КС», а также «С2000-4», «С2000-2», «Сигнал-20П SMD» версии 2.01 и выше и «С2000-КДЛ» версии 1.15 и выше. Занесение идентификатора с опрашиваемых приборов особенно актуально для занесения в конфигурацию Proximity-карт, на которых не указан их код. Для ввода кода идентификатора с прибора необходимо, чтобы он опрашивался программой PProg. Если прибор не опрашивается программой, необходимо выполнить его поиск на вкладке «Приборы» в окне «Поиск». Для ввода кода с прибора нужно на вкладке «Пароли» нажать кнопку  «Считать ключ» и прикоснуться ключом Touch Memory (поднести Proximity-карточку) к считывателю прибора. Значение кода ключа (карточки) должно считаться в поле «Код». Если таким способом вводится PIN-код, нужно набрать на клавиатуре пульта «С2000-КС» или

клавиатуры «С2000-К» 4 цифры пароля. Коды паролей можно запрограммировать без программы PProg, с самого пульта «С2000». Описание программирования паролей с пульта приведено в п. 2.2.4.5.

Для задания приборам прав управления разделами нужно в программе PProg выбрать вкладку «Привязка управления». В верхнем окне «Привязка управления» показываются добавленные в базу данных приборы, где у каждого прибора есть список разрешенных для управления разделов. В нижнем окне «Разделы» показан список разделов. Чтобы разрешить управление разделом с прибора, нужно «перетащить» этот раздел из окна «Разделы» на значок этого прибора в окне «Привязка управления».

Примечания:

1) Уровень доступа ключа (пароля типа «Ключ») должен иметь права управления только одним разделом, так как возможность выбора пользователем раздела из списка доступных для управления существует только в пульте и в клавиатурах «С2000-К» и «С2000-КС». Такой ключ может иметь права управления несколькими разделами, если права приборов, с которых выполняется управление (например, «С2000-4»), заданы таким образом, чтобы данный ключ имел право управления только одним разделом с каждого из считывателей. Это дает возможность управлять различными разделами с разных считывателей одним ключом.

2) Пульт поддерживает управление разделами с клавиатур «С2000-К» версий 1.02 и выше и приборов «С2000-4» версий 1.03 и выше.

2.1.8.4 Настройка управления системными релейными выходами

Пульт позволяет организовать до 255 системных выходов (реле или «открытый коллектор»), которые управляются по заданной тактике на основании состояний связанных с реле разделов. Поскольку системными выходами управляет пульт «С2000», такое управление назовем внешним (в отличие от внутреннего управления, когда приемно-контрольный прибор сам управляет своими выходами). Для настройки выходов необходимо выбрать физические реле (адрес прибора и номер реле в приборе), которые будут включать оповещатели и исполнительные устройства, определить, какие разделы должны влиять на состояние выбранных реле (установить связь реле с разделами), каким образом состояние реле зависит от состояний связанных с ним разделов (выбрать программу управления). Эти настройки выполняются при конфигурировании пульта программой PProg. Номер программы управления выбирается согласно таблице 3. Если выход принадлежит прибору, поддерживающему расширенное управление выходами (например, «С2000-СП1» или «С2000-КПБ»), можно задать задержку включения. Для выходов, имеющих программу с ограниченным временем работы, нужно задать время управления. Время управления и задержка включения задаются в диапазоне от 0 до 8191,875 секунд с шагом 1/8 секунды. Если установить время управления 8191,875 секунд, выход будет включаться без ограничения времени. Если прибор не поддерживает расширенное управление релейными выходами, его выходы будут включаться без задержки, а время включения будет равно значению параметра конфигурации «Время управления» данного реле, которое можно настроить с помощью программы UProg. Также в конфигурации приборов «С2000-СП1» и «С2000-КПБ» необходимо настроить значение параметра «Программа управления для исходного состояния» для каждого реле. Этот параметр определяет состояние, в которое переходит выход после включения питания прибора. Для него нужно задать значение 0 («выключено») или 1 («включено») в зависимости от программы, по которой пульт управляет выходом. Если выход управляется по программам, работающим на включение (например, по программам «Включить», «Включить на время», «Сирена», «АСПТ»), значение параметра «Программа управления для исходного состояния» должно быть 0 («выключено»). Исходное состояние выходов приборов «С2000-4», «Сигнал-20П», «Сигнал-20» сер. 02, «Сигнал-20М» и «С2000-КДЛ» определяется значением параметра «Программа управления». Если исходное состояние выхода должно быть «выключено», необходимо задать для этого параметра значение 1, если «включено» – значение 2. Значения параметров «Программа

управления для исходного состояния» и «Программа управления» можно запрограммировать в приборе с помощью программы UProg.

Внимание! При использовании внешнего управления выходами приемно-контрольных приборов «С2000-4», «Сигнал-20П», «Сигнал-20» сер. 02 и «Сигнал-20М» необходимо убрать внутреннее управление этими выходами, то есть выходы не должны быть связаны со шлейфами сигнализации. Для прибора «С2000-КДЛ» внутреннее управление выходами адресных релейных блоков «С2000-СП2» выключается заданием этим выходам программ управления с номером 0. Если в конфигурации прибора настроено управление выходом, управление им с помощью пульта невозможно.

Настройка управления релейными выходами осуществляется на вкладке «Реле» программы PProg. Вкладка содержит два окна: в верхнем окне «Разделы (реле)» отображается дерево разделов, где для каждого раздела указан список связанных с ним реле. Нижнее окно «Приборы (реле)» содержит дерево всех приборов системы с указанием для каждого прибора всех его реле. Чтобы связать релейный выход какого-либо прибора с разделом, необходимо «перетащить» это реле из дерева приборов (окно «Приборы (реле)») в соответствующий раздел в дереве разделов (окно «Разделы (реле)»). При этом реле будет добавлено в список выходов, связанных с этим разделом. Если выходом должны управлять несколько разделов, его аналогичным образом нужно связать с этими разделами. Возможна групповая операция связывания разделов с выходами. Несколько выходов можно выделить левой клавишей мышки с нажатой клавишей «Shift» (для выделения диапазона) или «Ctrl» (для выборочного выделения), после чего их можно перетащить на раздел. При «перетаскивании» выхода или нескольких выходов на «корень» дерева «Разделы (реле)» они будут связаны со всеми разделами системы. При «перетаскивании» на раздел прибора с этим разделом будут связаны все выходы прибора. Также для выходов нужно задать программу управления, задержку включения и время управления. Для этого в окне «Приборы (реле)» в дереве приборов нужно выбрать реле, в окне инспектора будут отображены текущие значения этих параметров, там же можно установить для них требуемые значения.

Настройка управления выходами адресных сигнально-пусковых блоков «С2000-СП2», включенными в адресную двухпроводную линию связи прибора «С2000-КДЛ», имеет особенности:



1) есть ограничения на расположение адресных извещателей, расширителей и сигнально-пусковых блоков в адресном пространстве прибора «С2000-КДЛ». Сигнально-пусковые блоки должны располагаться в адресном пространстве прибора «С2000-КДЛ» после адресных извещателей и расширителей;

2) «С2000-КДЛ» должен быть добавлен в базу данных пульта как прибор пользовательского типа, созданного на базе типа «С2000-КДЛ». Создание пользовательского типа прибора описано в п. 2.1.8.2. Создавая пользовательский тип «С2000-КДЛ», в поле «Название» окна инспектора нужно указать уникальное название типа, в поле «Количество шлейфов» – последний адрес области, отведенной для адресных датчиков и расширителей, в поле «Количество реле» – количество адресов, занятых блоками «С2000-СП2».

2.1.8.5 Настройка передачи событий

Передавать (транслировать) сообщения можно клавиатурам «С2000-К» версии 1.04 и выше, поскольку они позволяют индицировать полученные сообщения на ЖКИ, сигнализировать внутренним звуковым сигнализатором при получении тревожного сообщения, имеют энергонезависимый буфер событий. Передача сообщений клавиатурам «С2000-К» имеет целью только ведение протокола сообщений на клавиатурах и оповещение при тревожных ситуациях и не требуется для постановки разделов на охрану и снятия с охраны. Необходимо передавать сообщения информаторам телефонным «С2000-ИТ». Остальным приборам передавать сообщения не нужно, поскольку это не требуется для их работы, но сильно замедляет работу системы! Для настройки передачи событий нужно выбрать приборы, которым пульт будет передавать сообщения. Передавать сообщения можно как индивидуально (адресная трансляция), так и всем подключенным приборам одновременно (общая трансляция). Для каждого прибора можно задать,

сообщения каких категорий и по каким разделам подлежат передаче в его адрес. Указание разрешенных категорий позволяет разрешить передачу одних сообщений (например, тревог или пожаров) и запретить передачу других сообщений (например, взятие/снятие ШС). Принадлежность событий категориям приведена в Приложении Г. Список разделов позволяет передавать прибору только те сообщения, источником которых являются шлейфы сигнализации разделов из этого списка.

Передача сообщений настраивается на вкладке «Трансляция событий» программы PProg. Верхнее окно «Передача событий» содержит список приборов, которым пульт будет передавать сообщения. У каждого прибора должен быть список разделов, сообщение от которых можно ему передавать. Нижнее окно может отображать либо список приборов системы («Приборы»), либо список разделов «Разделы». Список приборов нужен, чтобы добавлять приборы в список устройств, которым пульт будет передавать сообщения. Для этого выбранный прибор из этого списка переносится в окно «Передача событий». Если в окно «Передача событий» перенести «Всем приборам», сообщения от пульта будут получать все приборы системы. Это разгружает линию RS-485 при передаче одинаковых сообщений большому количеству приборов, но исключает индивидуальную настройку передачи сообщений для каждого прибора. Для каждого прибора в окне «Передача событий» нужно указать в окне инспектора категории сообщений, подлежащих передаче. Также для каждого прибора нужно задать список разрешенных источников сообщений (разделов). Для выбора списка разделов нужно нажать кнопку  в правом верхнем углу нижнего окна «Приборы». Из этого списка нужно выбрать требуемые разделы и «перетащить» их на приборы. Если нужно передавать сообщения по зонам, не входящим в разделы, нужно выбрать в списке разделов «Свободные зоны». Вернуть список приборов можно, нажав кнопку .

Если используется вывод событий на печать, может потребоваться настройка передачи сообщений на принтер. Эта настройка заключается в выборе разрешенных для печати категорий событий. Список разделов – источников событий для принтера не указывается.

Внимание!

1) Передача сообщений сильно загружает интерфейс RS-485, что уменьшает быстродействие системы. Для разгрузки интерфейса можно передавать приборам только редкие события (такие как тревоги, пожары, неисправности), использовать передачу «Всем приборам», если допустимо передавать разным приборам одни и те же сообщения.

2) Для того чтобы клавиатуры «С2000-К» могли отображать переданные пультом события, требуется настроить их конфигурационные параметры «Индикация событий» и «Индикация тревог».

3) Клавиатуры «С2000-К» могут не поддерживать некоторые сообщения пульта, такие сообщения не будут индентифицироваться.

Скорость передачи сообщений по телефонным линиям информаторами «С2000-ИТ» мала. Поэтому, во избежание переполнения буфера информатора сообщениями, рекомендуется передавать информатору только наиболее важные и редкие сообщения (тревоги, пожары). Для этого нужно разрешить для передачи информаторам только наиболее необходимые категории сообщений, а остальные должны быть запрещены. При переполнении буфера сообщений информатора, чтобы не дожидаться передачи информатором всех сообщений, можно выполнить его очистку (см. п. 2.2.3.8).

2.1.8.6 Настройка входных зон

Пульт поддерживает до 16 входных зон. Каждая входная зона задается адресом прибора, номером ШС в приборе и задержкой тревоги. В качестве входных можно использовать любые охранные ШС подключенных к пульту приборов. Задержка может иметь значение от 0 до 254 секунд. Настроить входные зоны можно программой PProg или с помощью пульта согласно п. 2.2.4.6. Входные зоны могут быть также организованы средствами приемно-контрольных приборов путем задания шлейфу сигнализации типа «Охранный входной».

2.1.8.7 Настройка при использовании приборов «С2000-БИ»

К пульту «С2000» с запрограммированными разделами можно подключить блоки индикации «С2000-БИ». Предварительно необходимо настроить конфигурацию блоков индикации с помощью пульта «С2000» или программы UProg. Минимально необходимая настройка заключается в программировании номера раздела для каждого индикатора. При подключении блока индикации к пульту «С2000» светодиодные индикаторы «С2000-БИ» будут показывать состояния разделов.

2.1.9 Включение пульта

Включение пульта выполняется в следующей последовательности:

- 1) проверить правильность монтажа;
- 2) включить напряжение питания;
- 3) должна включиться подсветка ЖКИ пульта, на индикаторе отобразится сообщение о включении пульта. При подключении приборов к интерфейсу RS-485 пульт выдаст сообщения об их обнаружении. Могут отобразиться сообщения «Сброс прибора» (формируется прибором при включении) и «Авария питания» (формируется некоторыми приборами при напряжении питания ниже нормы). Последнее сообщение прибор может сформировать при выключении питания, а при последующем подключении этого прибора к пульту оно будет вычитано пультом и отображено на ЖКИ;
- 4) если печатающее устройство включено, то должны быть распечатаны сообщения о включении пульта и принтера, об обнаружении подключенных к пульту приборов, а также другие сообщения.

Пароль установщика рекомендуется заменить, чтобы пользователь не мог получить несанкционированный доступ к функциям программирования. Можно задать один или несколько паролей пользователей управления приборами (см. п. 2.2.4.5).

Настройка режимов включает настройку параметров «ИНДИК. ТРЕВОГ» и «ПАРОЛИ УПРАВЛ». Параметр «ИНДИК. ТРЕВОГ» необходимо включить при необходимости сигнализации тревожных сообщений на внутреннем звуковом сигнализаторе, в противном случае его необходимо выключить. Заводская установка параметра - «включено». Параметр «ПАРОЛИ УПРАВЛ» определяет, требуется ли вводить пароль для доступа к функциям управления. Если параметр имеет значение «выключено», то функции управления доступны без ввода пароля. Заводская установка параметра - «включено». Описание настройки этих параметров приведено в п. 2.2.4.4.

Необходимо установить время и дату. Время и дата требуются для протоколирования событий и для корректной работы временных окон в приборах, управляющих доступом («С2000-4» и «С2000-2»). При неточном ходе часов можно скорректировать ход. Описание процедур ввода времени и даты, а также корректировки хода часов приведено в п. 2.2.3.6 и в п. 2.2.4.1.

2.2 Использование пульта

Работа с функциями пульта осуществляется с помощью меню. Для выбора функции используются клавиши «▲», «▼» и «ENTER», для отмены выбора - клавиша «CLEAR».

Ввод чисел осуществляется цифровыми клавишами клавиатуры пульта. Завершается ввод нажатием клавиши «ENTER». Для отмены ввода используется клавиша «CLEAR». Можно также выбирать допустимое значение числа клавишами «▲» и «▼». Например, при вводе адреса прибора предоставляется выбор из списка подключенных к пульту приборов.

При успешном выполнении операции пульт выдает звуковой сигнал «Подтверждение», при неуспехе - звуковой сигнал «Ошибка» с сообщением на ЖКИ о причине ошибки. Возможны следующие сообщения об ошибках: «НЕТ ПРИБОРА» (команда была адресована прибору, который не подключен к пульту или с которым нет связи), «НЕИЗВ.КОМАНДА» (прибор не поддерживает данную команду).

2.2.1 Отображение, просмотр и печать сообщений от приборов

Получаемые пультом сообщения от приборов содержат название события, данные (номер и текстовое описание раздела, адрес прибора, номер ШС, считывателя, реле, идентификатор пользователя), время и дату. Полные и сокращенные названия поддерживаемых пультом событий приведены в Приложении Г. Примеры сообщений при отображении на ЖКИ приведены в Приложении Д.

При индикации сообщений на ЖКИ отображается только строка с основной информацией о событии. Эта строка обязательно содержит сокращенное название события и наиболее полезные данные. Дополнительная информация о сообщении может быть просмотрена, если нажать соответствующую цифровую клавишу. Клавиша «0» используется для просмотра времени и даты сообщения. Клавиша «1» позволяет вывести на ЖКИ полное название любого сообщения, «2» – текстовое описание раздела (название), «3» – текстовое описание пользователя (имя). Нажав клавишу «9», можно узнать номер сообщения в буфере пульта. Последнее сообщение имеет номер 1, самое старое – 1023.

Формат отображения времени и даты следующий: ДД.МС ЧЧ:ММ:СС, где ДД – день, МС – номер месяца, ЧЧ – час, ММ – минуты, СС – секунды. Если с момента возникновения события до получения его пультом прошло значительное время (например, прибор работал автономно), сообщение отображается со временем по внутренним часам этого прибора. Признаком такого времени служит символ «*» вместо «.» в качестве разделителя дня и номера месяца, либо отсутствие даты.

При нажатии клавиш «2» и «3» пульт отобразит соответственно текстовые описания разделов и паролей, если они были заданы при конфигурировании пульта. Если для раздела не задано текстовое описание, при нажатии на клавишу «2» пульт отобразит его номер. Аналогично, если не задано текстовое описание для пароля пользователя, при нажатии на клавишу «3» пульт отобразит его порядковый номер в базе данных.

При печати протокола событий на принтере пульт выводит по одному сообщению в строке. Печатается следующая информация: дата и время события (формат аналогичен формату даты и времени при отображении сообщений на ЖКИ), полное название сообщения, источник сообщения (адрес прибора, номер ШС, считывателя или реле), номер и текстовое описание (название) раздела, текстовое описание (имя) пользователя. Печать выполняется в виде таблицы. Через каждые 50 сообщений печатается шапка этой таблицы с названиями параметров, которая имеет следующий вид:

```
|-----|
| Дата   Время | Событие           | Прибор | Раздел (№ и название) | Пользователь |
|-----|
```

Наличие тех или иных данных в событии, то есть формат отображения, зависит от типа события.

Сообщения по шлейфам (тревоги, пожары, взятие ШС, снятие ШС, неисправности ШС и т.п.) имеют следующий формат (на примере тревоги):

На ЖКИ:

ТРЕВ 100 002/007 , где «ТРЕВ» – сокращенное название события «Тревога», 100 – номер раздела, 002 – адрес прибора, 007 – номер шлейфа.

Если нажать кнопку «0», пульт отобразит время и дату сообщения:

20.12 17:41:11, где 20.12 – день и месяц (20 декабря), 17:41:11 – время (17 часов, 41 минута, 11 секунд).

При нажатии кнопки «1» отображается полное название сообщения:

ТРЕВОГА

При нажатии кнопки «2» отображается описание раздела:

Коридор 1-й этаж , если раздел имеет текстовое описание «Коридор 1-й этаж»;

РАЗДЕЛ: 100 , если текстовое описание для раздела не задано.

На принтере:

Дата	Время	Событие	Прибор	Раздел (№ и название)	Пользователь
20.12	17:41:11	ТРЕВОГА	2/7	100	Коридор 1-й этаж

Снятие шлейфа, не принадлежащего какому-либо разделу:

На ЖКИ:

СНШС 001/020 – снятие с охраны ШС № 20 прибора с адресом 1.

При нажатии кнопки «2» отображается следующая строка:

РАЗДЕЛ: НЕТ

События «ВЗЯТИЕ РАЗДЕЛА», «СНЯТИЕ РАЗДЕЛА», «ЗАПРОС ВЗЯТИЯ», «ЗАПРОС СНЯТИЯ» содержат номер раздела и номер пользователя, который управляет разделом. При печати на принтере дополнительно выводятся адрес прибора и номер считывателя, с которого выполнялось управление разделом. Адрес в сообщении прибора равен 0, если управление разделами осуществлялось с пульта «С2000».

На ЖКИ:

ВЗЯТ 100 ХО 80 – раздел 100 взят на охрану пользователем № 80.

При нажатии клавиши «2» можно посмотреть название раздела, а при нажатии клавиши «3» – имя пользователя.

На принтере:

|20.12 18:26:59|РАЗДЕЛ ВЗЯТ | 10 С1 | 100|Коридор 1-й этаж|Петров П.П. | –
– раздел 100 («Коридор 1-й этаж») взят на охрану 20 декабря в 18 часов 26 минут 59 секунд со считывателя 1 прибора с адресом 10 пользователем «Петров П.П.»

События по доступу: «ПРОХОД», «ДОСТУП ПРЕДОСТАВЛЕН», «ДОСТУП ЗАПРЕЩЕН», «ДОСТУП ОТКРЫТ», «ДОСТУП ЗАКРЫТ», «ДОСТУП ВОССТАНОВЛЕН». Содержат идентификатор пользователя, номер зоны, в которую был предоставлен доступ, адрес прибора и номер считывателя, к которому пользователь поднес карту (коснулся ключом, набрал код).

На ЖКИ:

ПРОХ П003 С1 500 – проход пользователя через считыватель 1 прибора с адресом 3. Ключ этого пользователя запрограммирован в базе данных пульта под номером 500. При нажатии клавиши «2» пульт отобразит номер зоны доступа, куда прошел пользователь:

ЗОНА: 15 – проход пользователя в зону №15.

При нажатии клавиши «3» пульт отобразит имя пользователя:

Иванов И.И. – для ключа задано текстовое описание «Иванов И.И.».

На принтере:

|21.12 08:56:40|ПРОХОД | 3 С1 | 15 | |Иванов И.И. |

Выше были приведены форматы отображения на ЖКИ и печати на принтере некоторых характерных сообщений. Примеры отображения на ЖКИ различных сообщений приведены в Приложении Д.

При приеме сообщения от прибора пульт отображает его на ЖКИ и сохраняет в буфере событий. При этом включается светодиод, сигнализируя о приеме сообщения пультом. Светодиод выключается при нажатии на любую клавишу клавиатуры. По прошествии 20 секунд пульт выходит из режима отображения сообщения в режим отображения времени. После включения принтера нераспечатанные сообщения выводятся из буфера событий на принтер.

При включенном параметре «ИНДИК. ТРЕВОГ» (режим с индикацией тревог) отображение тревожных сообщений отличается от приведенного выше. При получении пультом одного или

нескольких тревожных сообщений включается тревожный звуковой сигнал в соответствии с таблицей 2, светодиод переходит в режим прерывистого свечения, на индикаторе отображается самое тревожное сообщение. Если пульт получит несколько одинаково тревожных сообщений, он будет отображать последнее. Одиночное нажатие клавиши пульта выключает тревожный звуковой сигнал. При этом на принтере печатается сообщение «РЕАКЦИЯ». Для просмотра отображенного на ЖКИ тревожного сообщения необходимо нажать на клавишу «CLEAR» клавиатуры. Если все тревожные сообщения просмотрены, светодиод выключается, в противном случае на индикаторе отображается следующее тревожное сообщение. Выход в режим индикации времени возможен только после просмотра всех тревог.

Ниже приведены события в порядке возрастания уровня тревожности:

- «Невзятие»;
- локальная неисправность («Короткое замыкание ШС», «Обрыв ШС», «Авария питания», «Неисправность пожарного оборудования», «Ошибка параметров ШС»);
- неисправность, возможен саботаж («Сброс прибора», «Тревога взлома», «Потеря связи сетевого контроллера с прибором»);
- «Тревога входной зоны»;
- «Тревога проникновения»;
- «Тихая тревога» (нападение);
- «Внимание! Опасность пожара»;
- «Пожар» (максимальный уровень тревожности).

Сообщение «Невзятие» не является тревожным, но требует внимания персонала. При получении пультом этого сообщения светодиод переходит в режим прерывистого свечения. Сообщение «Невзятие» не сопровождается звуковым сигналом.

Для просмотра сообщений из буфера событий переведите пульт в режим индикации времени и нажмите клавишу «ENTER». С помощью клавиш «▲» (листание событий в прямом хронологическом порядке) и «▼» (листание событий в обратном хронологическом порядке) можно пролистывать на ЖКИ 1023 последних сообщения. Пульт выдаст двойной звуковой сигнал, если буфер событий закончился. Двойной звуковой сигнал при листании событий в прямом хронологическом порядке означает, что отображенное на ЖКИ событие было последним в буфере, при листании в обратном хронологическом порядке - первым. Для просмотра времени и даты сообщения необходимо нажать и удерживать клавишу «0». Для немедленного перехода из режима просмотра сообщений в режим отображения времени используйте клавишу «CLEAR».

2.2.2 Управление взятием и снятием разделов

Основанием для предоставления доступа к функциям управления разделами является ввод пароля, имеющего права на управление разделами. Если пароль введен правильно, пульт предоставляет пользователю возможность управлять разделом. При этом он формирует сообщение «идентификация пользователя (хозоргана)».

2.2.2.1 Управление взятием и снятием разделов с пульта

Постановка раздела на охрану возможна паролем, который имеет право брать данный раздел на охрану, снятие - который имеет право снимать с охраны. Вводить пароль можно либо из режима индикации времени, либо предварительно нажав клавишу «ON» для перехода в режим ввода пароля хозоргана. Максимальное количество цифр в пароле определяется значением параметра «МАХ. ПАРОЛЬ» (меню «51 РЕЖИМ»), которое в заводской поставке равно 4. Если пароль содержит меньшее число цифр, его ввод завершается нажатием кнопки «ENTER».

Описание процедуры взятия раздела на охрану

ПАРОЛЬ:

Введите пароль (пароль должен иметь права на управление какими-либо разделами). Если введен неправильный пароль, пульт выдаст звуковой сигнал «Ошибка» и отобразит сообщение

«НЕВЕРНЫЙ ПАРОЛЬ», после чего перейдет в режим индикации времени.

◆ 1200: СНЯТ

Если пароль правильный, пульт отобразит состояние первого из доступных паролю разделов. В данном примере показано, что раздел 1200 находится в состоянии «СНЯТ». Клавишами «▲» и «▼» можно перейти на отображение состояния других доступных паролю разделов. Можно также набрать номер раздела с клавиатуры пульта и нажать «ENTER».

Возможны следующие состояния разделов (см. Приложение В):

«СНЯТ» – раздел снят с охраны;

«СНЯТИЕ...» – выполняется команда снятия раздела с охраны;

«ВЗЯТ» – раздел на охране и в норме;

«ВЗЯТИЕ...» – выполняется команда взятия раздела на охрану, либо идет задержка взятия;

«НЕВЗЯТ» – раздел неудачно взят на охрану;

«НЕИСПРАВ» – неисправность в разделе, то есть раздел имеет неисправные зоны, которые находятся в коротком замыкании или обрыве;

«ОТКЛЮЧЕН» – нет связи с некоторыми зонами раздела (например, нет связи по интерфейсу с приемно-контрольным прибором, шлейфы которого входят в раздел);

«ТРЕВОГА» – тревога проникновения в разделе;

«ТТРЕВОГА» – тихая тревога в разделе;

«ВНИМАНИЕ» – вероятность пожара в разделе;

«ПОЖАР» – пожар в разделе.

Для взятия раздела на охрану выберите необходимый раздел клавишами «▲», «▼» или введите его номер цифровыми клавишами и нажмите «ENTER».

◆ ВЗЯТИЕ

Будет предложено меню «◆ ВЗЯТИЕ». Клавишами «▲» и «▼» можно выбрать «◆ ВЗЯТИЕ» или «◆ СНЯТИЕ» (если пароль не имеет прав взятия или снятия, то соответствующее меню будет недоступно). Выберите «◆ ВЗЯТИЕ» и нажмите «ENTER».

При положительном результате взятия на охрану пульт выдаст звуковой сигнал «Успех» и отобразит новое состояние раздела «◆ 1200: ВЗЯТ». При отрицательном результате взятия на охрану пульт выдаст звуковой сигнал «Ошибка» и отобразит сообщение об ошибке: «НЕВЕРНЫЙ РАЗДЕЛ», «ДОСТУП ЗАПРЕЩЕН», «НЕ ВЫПОЛНЕНО», или сообщение о неудачном взятии на охрану.

Сообщение «НЕВЕРНЫЙ РАЗДЕЛ» означает, что раздел, которым пытается управлять пользователь, не существует. Сообщение «ДОСТУП ЗАПРЕЩЕН» показывает, что у пользователя нет прав управления данным разделом с данного устройства. Это означает, что при конфигурировании пульта паролю был назначен уровень доступа, не имеющий прав управления данным разделом, либо права управления этим разделом не были заданы для устройства, с которого ведется управление («С2000», «С2000-К», «С2000-КС», «С2000-4» или «С2000-2»). Сообщение «НЕ ВЫПОЛНЕНО» означает, что пульту не удалось корректно завершить операцию управления разделом. Возможные причины – пульту не удалось дать команды управления шлейфами сигнализации раздела из-за отсутствия связи с приборами по интерфейсу RS-485, раздел не содержит шлейфов сигнализации, есть сбои в базе данных пульта. Сообщение о

неудачном взятии шлейфа сигнализации на охрану означает, что во время взятия на охрану шлейфа сигнализации он был в нарушенном состоянии.

НЕВЗЯТИЕ 003/010

В данном примере показано, что не взята на охрану зона 003/010. В этом номере 003 – адрес прибора, 010 – номер ШС. Клавишами «▲» и «▼» можно просмотреть другие невзятые зоны в разделе. Нажмите «CLEAR» или «ENTER» для возврата в режим индикации состояния раздела.

Описание процедуры снятия раздела с охраны

Снятие раздела с охраны осуществляется практически аналогично взятию на охрану.

ПАРОЛЬ:

Введите пароль.

Если введен неправильный пароль, пульт выдаст звуковой сигнал «Ошибка» и отобразит сообщение «НЕВЕРНЫЙ ПАРОЛЬ», после чего перейдет в режим индикации времени.

◆ 1200: ВЗЯТ

Если пароль правильный, пульт отобразит состояние первого из доступных паролю разделов. В данном примере показано, что раздел 1200 находится в состоянии «ВЗЯТ». Для снятия раздела с охраны выберите необходимый раздел клавишами «▲», «▼» или введите его номер цифровыми клавишами и нажмите «ENTER».

◆ СНЯТИЕ

Клавишами «▲» и «▼» выберите «◆ СНЯТИЕ» и нажмите «ENTER». При положительном результате снятия с охраны пульт выдаст звуковой сигнал «Успех» и отобразит новое состояние раздела «◆ 1200: СНЯТ». При отрицательном результате пульт выдаст звуковой сигнал «Ошибка» и отобразит сообщение об ошибке: «НЕВЕРНЫЙ РАЗДЕЛ» или «НЕ ВЫПОЛНЕНО».

2.2.2.2 Управление взятием и снятием разделов с клавиатур «С2000-К»

Взятие на охрану и снятие с охраны разделов с клавиатур «С2000-К» выполняется аналогично взятию и снятию разделов с пульта. За более точной и полной информацией обращайтесь к документации на «С2000-К».

2.2.2.3 Управление взятием и снятием разделов с приборов «С2000-4» и «С2000-2»

Управление взятием разделов на охрану и снятием с охраны выполняется ключом Touch Memory или Proximity-картой. Ключ (карта) должен быть записан в память пульта (см. п. 2.1.8.3), иметь права управления одним разделом и не должен быть записан в память ключей «С2000-4». При первом касании ключом считывателя «С2000-4» выносной светодиод кратковременно мигает, после чего будет отображать состояние доступного для управления раздела: непрерывно включен, если раздел на охране, выключен, если снят с охраны, включен в прерывистом режиме, если неисправен, в тревоге или пожаре. Каждым последующим касанием ключа раздел берется на охрану, если он был в состоянии «снят», и снимается с охраны, если он был в состоянии «взят», «неисправность», «тревога» или «пожар». Приведенный выше способ управления справедлив и для управления разделами с приборов «С2000-2». За более точной и полной информацией обращайтесь к документации на «С2000-4» и «С2000-2».

2.2.3 Управление приборами

Функции управления предназначены для дистанционного ручного управления шлейфами и выходами приемно-контрольных приборов (взятие на охрану, снятие с охраны, сброс тревоги и т.д.). Они предоставляются при вводе пароля, имеющего права на управление шлейфами. Правами на управление шлейфами обладают владельцы паролей, имеющих уровни доступа «ВЗЯТИЕ И СНЯТИЕ», «ВЗЯТИЕ», «ВСЕ ФУНКЦИИ». Для получения доступа к функциям управления необходимо нажать «ON» и на приглашение «ПАРОЛЬ:» ввести пароль. Длина паролей (количество цифр) определяется значением параметра «МАХ. ПАРОЛЬ». Ввод более коротких

паролей завершается нажатием кнопки «ENTER». При вводе правильного пароля пульт формирует сообщение «идентификация пользователя (хозоргана)» и предоставляет доступ к функциям управления. При выключенном параметре «ПАРОЛИ УПРАВЛ» функции управления доступны без ввода пароля (при нажатии на кнопку «ON»). Для выхода из режима управления в режим отображения времени можно использовать клавишу «CLEAR». Пульт автоматически выходит из режима управления через 2 мин после прекращения работы с клавиатурой пульта.

Из функций управления основными являются взятие и снятие шлейфов (индивидуальное, групповое и общее), сброс тревог и просмотр состояний ШС. Владелец пароля, обладающего правами управления по шлейфам, может управлять любыми ШС любых приборов в системе (в отличие от паролей управления разделами, где полномочия пользователей задаются при конфигурировании пульта).

Также пульт позволяет печатать буфер событий на принтере, запрашивать показания аналого-цифрового преобразователя (АЦП) ШС, управлять выходами приборов командой с клавиатуры пульта, управлять приборами «С2000-АСПТ», корректировать время и дату.

Примечания:

- 1) Пульт не поддерживает взятие на охрану и снятие с охраны ШС приборов «Сигнал-20» версии меньше 1.55.
- 2) Приборы «Сигнал-20» версий менее 2.00 не поддерживают дистанционное управление выходами и команду «сброс тревоги».

2.2.3.1 Управление постановкой и снятием с охраны шлейфов сигнализации приборов

Пульт позволяет ставить на охрану и снимать с охраны шлейфы сигнализации приборов. С помощью пульта любому подключенному к пульту прибору можно дать команды индивидуального, группового и общего взятия и снятия ШС. Команда индивидуального управления ШС предназначена для постановки на охрану или снятия с охраны указанного шлейфа сигнализации указанного прибора. Команда группового управления ШС ставит на охрану или снимает с охраны все шлейфы сигнализации указанного прибора, имеющие атрибут «Групповое взятие/снятие». Команда общего управления ставит на охрану или снимает с охраны все шлейфы сигнализации указанного прибора. Команды общего взятия и снятия не рекомендуется давать приборам «С2000-КДЛ», так это приведет к выдаче сообщений «ОТКЛЮЧЕН» по всем свободным адресам ДПЛС.

Индивидуальное взятие ШС

<input type="text" value="ПАРОЛЬ: _"/>	Введите пароль.
<input type="text" value="◆ 1 ВЗЯТИЕ"/>	Выберите пункт меню «ВЗЯТИЕ» клавишами «▲» и «▼» и «ENTER», либо для быстрого перехода нажмите клавишу «1».
<input type="text" value="◆ 11 ВЗЯТИЕ ШС"/>	Выберите пункт меню «ВЗЯТИЕ ШС» клавишами «▲» и «▼» и «ENTER», либо для быстрого перехода нажмите клавишу «1».
<input type="text" value="АДРЕС: _"/>	Наберите адрес прибора (допустимое значение от 1 до 127), либо выберите допустимое значение адреса клавишами «▲», «▼» и нажмите «ENTER».
<input type="text" value="НОМЕР ШС: _"/>	Наберите номер ШС, либо выберите допустимое значение номера ШС клавишами «▲», «▼» и нажмите «ENTER».

Групповое взятие ШС

<input type="text" value="◆ 1 ВЗЯТИЕ"/>	Введите пароль.
<input type="text" value="◆ 12 ВЗ.ГРУППОВОЕ"/>	Выберите пункт меню «ВЗЯТИЕ» клавишами «▲» и «▼» и «ENTER», либо для быстрого перехода нажмите клавишу «1».
<input type="text" value="◆ 12 ВЗ.ГРУППОВОЕ"/>	Выберите пункт меню «ВЗ.ГРУППОВОЕ» клавишами «▲» и «▼» и «ENTER», либо для быстрого перехода нажмите клавишу «2».

АДРЕС: _

Наберите адрес прибора (допустимое значение от 1 до 127), либо выберите допустимое значение адреса клавишами «▲», «▼» и нажмите «ENTER».

Общее взятие ШС

Введите пароль.

◆ 1 ВЗЯТИЕ

Выберите пункт меню «ВЗЯТИЕ» клавишами «▲» и «▼» и «ENTER», либо для быстрого перехода нажмите клавишу «1».

◆ 13 ВЗЯТИЕ ОБЩЕЕ

Выберите пункт меню «ВЗЯТИЕ ОБЩЕЕ» клавишами «▲» и «▼» и «ENTER», либо для быстрого перехода нажмите клавишу «3».

АДРЕС: _

Наберите адрес прибора (допустимое значение от 1 до 127), либо выберите допустимое значение адреса клавишами «▲», «▼» и нажмите «ENTER».

Индивидуальное снятие ШС

ПАРОЛЬ: _

Введите пароль.

◆ 2 СНЯТИЕ

Выберите пункт меню «СНЯТИЕ» клавишами «▲» и «▼» и «ENTER», либо для быстрого перехода нажмите клавишу «2».

◆ 21 СНЯТИЕ ШС

Выберите пункт меню «СНЯТИЕ ШС» клавишами «▲» и «▼» и «ENTER», либо для быстрого перехода нажмите клавишу «1».

АДРЕС: _

Наберите адрес прибора (допустимое значение от 1 до 127), либо выберите допустимое значение адреса клавишами «▲», «▼» и нажмите «ENTER».

НОМЕР ШС: _

Наберите номер ШС, либо выберите допустимое значение номера ШС клавишами «▲», «▼» и нажмите «ENTER».

Групповое снятие ШС

Групповое снятие ШС – это функция снятия с охраны всех ШС на приборе с указанным адресом, имеющих атрибут «Групповое взятие/снятие».

ПАРОЛЬ: _

Введите пароль.

◆ 2 СНЯТИЕ

Выберите пункт меню «СНЯТИЕ» клавишами «▲» и «▼» и «ENTER», либо для быстрого перехода нажмите клавишу «2».

◆ 22 СН.ГРУППОВОЕ

Выберите пункт меню «СН.ГРУППОВОЕ» клавишами «▲» и «▼» и «ENTER», либо для быстрого перехода нажмите клавишу «2».

АДРЕС: _

Наберите адрес прибора (допустимое значение от 1 до 127), либо выберите допустимое значение адреса клавишами «▲», «▼» и нажмите «ENTER».

Общее снятие ШС

Общее снятие ШС – это функция снятия с охраны всех ШС на приборе с указанным адресом.

ПАРОЛЬ: _

Введите пароль.

◆ 2 СНЯТИЕ

Выберите пункт меню «СНЯТИЕ» клавишами «▲» и «▼» и «ENTER», либо для быстрого перехода нажмите клавишу «2».

◆ 23 СНЯТИЕ ОБЩЕЕ

Выберите пункт меню «СНЯТИЕ ОБЩЕЕ» клавишами «▲» и «▼» и «ENTER», либо для быстрого перехода нажмите клавишу «3».

АДРЕС: _

Наберите адрес прибора (допустимое значение от 1 до 127), либо выберите допустимое значение адреса клавишами «▲», «▼» и нажмите «ENTER».

2.2.3.2 Сброс тревог в приборе

По данной команде прибор с указанным адресом переводит включенные по тревоге внешние выходы прибора в исходное состояние и берет на охрану сработавшие ШС.

ПАРОЛЬ: _

Введите пароль.

◆ 3 СБРОС ТРЕВОГ

Выберите пункт меню «СБРОС ТРЕВОГ» клавишами «▲» и «▼» и «ENTER», либо для быстрого перехода нажмите клавишу «3».

АДРЕС: _

Наберите адрес прибора (допустимое значение от 1 до 127), либо выберите допустимое значение адреса клавишами «▲», «▼» и нажмите «ENTER».

2.2.3.3 Ручное управление внешними выходами приборов

Управление внешними выходами – это управление выходными реле и выходами типа «открытый коллектор» приборов по заданной программе.

ПАРОЛЬ: _

Введите пароль.

◆ 4 УПРАВЛЕНИЕ

Выберите пункт меню «УПРАВЛЕНИЕ» клавишами «▲» и «▼» и «ENTER», либо для быстрого перехода нажмите клавишу «4».

◆ 41 УПРАВЛ. РЕЛЕ

Выберите пункт меню «УПРАВЛ. РЕЛЕ» клавишами «▲» и «▼» и «ENTER», либо для быстрого перехода нажмите клавишу «1».

АДРЕС: _

Наберите адрес прибора (допустимое значение от 1 до 127), либо выберите допустимое значение адреса клавишами «▲», «▼» и нажмите «ENTER».

УСТРОЙСТВО: _

Наберите номер управляемого устройства (выхода), либо выберите допустимое значение клавишами «▲», «▼» и нажмите «ENTER».

ПРОГРАММА: _

Наберите номер программы управления, либо выберите допустимое значение клавишами «▲», «▼» и нажмите «ENTER».

Допустимы следующие программы управления:

- 0- возврат в исходное состояние;
- 1- включить;
- 2- выключить;
- 3- включить на время;
- 4- выключить на время;
- 5- мигать из состояния ВЫКЛЮЧЕНО;
- 6- мигать из состояния ВКЛЮЧЕНО;
- 7- мигать из состояния ВЫКЛЮЧЕНО на время;
- 8- мигать из состояния ВКЛЮЧЕНО на время.

Внимание! Приборы «Сигнал-20» не поддерживают внешнее управление своими выходами. Приборы «С2000-4», «Сигнал-20» серии 02, «Сигнал-20П» и «С2000-КДЛ» игнорируют команды внешнего управления выходами, если в приборе настроено внутреннее (локальное) управление этими выходами.

2.2.3.4 Запрос состояния шлейфов сигнализации

ПАРОЛЬ: _

Введите пароль.

◆ 5 ЗАПРОС

Выберите пункт меню «ЗАПРОС» клавишами «▲» и «▼» и «ENTER», либо для быстрого перехода нажмите клавишу «5».

◆ 51 ЗАПРОС ШС

Выберите пункт меню «ЗАПРОС ШС» клавишами «▲» и «▼» и «ENTER», либо для быстрого перехода нажмите клавишу «1».

АДРЕС: _

Наберите адрес прибора (допустимое значение от 1 до 127), либо выберите допустимое значение адреса клавишами «▲», «▼» и нажмите «ENTER».

НОМЕР ШС: _

Наберите номер ШС, либо выберите допустимое значение номера ШС клавишами «▲», «▼» и нажмите «ENTER».

◆ 002/017: НЕВЗ

При успехе запроса отображается состояние ШС в следующем формате: «◆ адрес прибора / номер ШС: состояние». В данном примере состояние ШС № 17 прибора с адресом 2 – «Невзят». Каждые 0,5 секунд пульт обновляет информацию о состоянии

выбранного ШС. Клавишами «▲», «▼» можно просматривать состояния других ШС выбранного прибора.

Возможны следующие состояния ШС:

- «На охране» (ВЗШС);
- «Не на охране» (СНШС);
- «Невзятие» (НЕВЗ);
- «Короткое замыкание ШС» (КЗ);
- «Обрыв ШС» (ОБР);
- «Неисправность пожарного извещателя» (НИСП);
- «Ошибка параметров ШС» (ОШИБ);
- «ШС отключен» (ОТКЛ);
- «Тревога проникновения» (ТРЕВ);
- «Нарушение входного охранного ШС» (ТРВХ);
- «Тихая тревога (нарушение тревожного ШС)» (ТТРВ);
- «Тревога взлома корпуса извещателя» (ТВЗЛ);
- «Пожарная тревога» (ПОЖ);
- «Внимание! Опасность пожара» (ВНИМ);
- «Неисправность технологического ШС» (НТЕХ);
- «Восстановление технологического ШС» (ВТЕХ);
- «Нарушение снятого охранного ШС» (НШС);
- «Восстановление снятого охранного ШС» (ВШС).

Если запрашивать состояния подключенных в ДПЛС прибора «С2000-КДЛ» адресных устройств по адресам, для которых задан тип устройства «С2000-СП2», пульт отобразит состояние выхода:

- «Выход отключен («С2000-СП2» не подключен по заданному адресу)» (ОТВ);
- «Восстановление цепи выхода» (ВСВ).

2.2.3.5 Измерение сопротивлений шлейфов сигнализации

Данная команда читает условное значение сопротивления ШС путем запроса показаний аналого-цифрового преобразователя (АЦП).

ПАРОЛЬ: _	Введите пароль.
◆ 5 ЗАПРОС	Выберите пункт меню «ЗАПРОС» клавишами «▲» и «▼» и «ENTER», либо для быстрого перехода нажмите клавишу «5».
◆ 52 ЧИТАТЬ АЦП	Выберите пункт меню «ЧИТАТЬ АЦП» клавишами «▲» и «▼» и «ENTER», либо для быстрого перехода нажмите клавишу «2».
АДРЕС: _	Введите адрес прибора (допустимое значение от 1 до 127), либо выберите допустимое значение адреса клавишами «▲», «▼» и нажмите «ENTER».
НОМЕР ШС: _	Наберите номер ШС, либо выберите допустимое значение номера ШС клавишами «▲», «▼» и нажмите «ENTER».
◆ 002/017: 51	При успешном запросе отображается числовое значение АЦП ШС в формате: «◆ адрес прибора / номер ШС: значение». В данном примере значение АЦП ШС № 17 прибора с адресом 2 равно 51. Каждые 0,5 секунд пульт автоматически перечитывает значение АЦП выбранного ШС. Клавишами «▲», «▼» можно просматривать значения АЦП других ШС выбранного прибора.

Значение АЦП ШС зависит от сопротивления ШС. Оно может принимать значения от 0 до 255. Значение 0 соответствует обрыву ШС, значение 255 – короткому замыканию. При переводе значений АЦП ШС приемно-контрольных приборов в значения сопротивлений рекомендуется

пользоваться таблицами или формулами, приведенными в руководствах по эксплуатации соответствующих приборов. Также в этих документах указаны диапазоны сопротивлений, соответствующие различным состояниям ШС: нормальному состоянию, нарушению, короткому замыканию и обрыву.

2.2.3.6 Настройка времени и даты пульта

Настройка времени

ПАРОЛЬ: _	Введите пароль.
◆ 6 СЕРВИС	Выберите пункт меню «СЕРВИС» клавишами «▲» и «▼» и «ENTER», либо для быстрого перехода нажмите клавишу «6».
◆ 61 ВРЕМЯ	Выберите пункт меню «ВРЕМЯ» клавишами «▲» и «▼» и «ENTER», либо для быстрого перехода нажмите клавишу «1».
ВРЕМЯ: ЧЧ:ММ	На ЖКИ будет отображено текущее время в формате ЧЧ:ММ (часы и минуты). Введите новое время.

После изменения времени пульт формирует два сообщения: «Изменение времени» и «Отметка времени». Сообщение «Изменение времени» информирует, когда пользователь изменил время. Сообщение «Отметка времени» показывает, какое значение времени было установлено пользователем.

Настройка даты

ПАРОЛЬ: _	Введите пароль.
◆ 6 СЕРВИС	Выберите пункт меню «СЕРВИС» клавишами «▲» и «▼» и «ENTER», либо для быстрого перехода нажмите клавишу «6».
◆ 62 ДАТА	Выберите пункт меню «ДАТА» клавишами «▲» и «▼» и «ENTER», либо для быстрого перехода нажмите клавишу «2».
ДАТА: ДД.ММ.ГГ	На ЖКИ будет отображена текущая дата в формате ДД.ММ.ГГ (день, месяц и год). Введите новую дату.

После изменения даты пульт формирует два сообщения: «Изменение даты» и «Отметка даты». Сообщение «Изменение даты» информирует, когда пользователь изменил дату. Сообщение «Отметка даты» показывает, какое значение даты было установлено пользователем.

2.2.3.7 Вывод на печать буфера событий

Данная функция позволяет распечатать весь буфер событий пульта (последние 1023 события).

ПАРОЛЬ: _	Введите пароль.
◆ 6 СЕРВИС	Выберите пункт меню «СЕРВИС» клавишами «▲» и «▼» и «ENTER», либо для быстрого перехода нажмите клавишу «6».
◆ 63 ПЕЧАТЬ БУФЕР	Выберите пункт меню «ПЕЧАТЬ БУФЕР» клавишами «▲» и «▼» и «ENTER», либо для быстрого перехода нажмите клавишу «3».

2.2.3.8 Очистка очереди сообщений в информаторе «С2000-ИТ»

Если скорость поступления сообщений информатору «С2000-ИТ» выше скорости их передачи по телефонной линии, очередь сообщений информатора может довольно быстро переполниться. Передача по телефонной линии всей очереди сообщений может занять значительное время. Пульт позволяет выполнить принудительную очистку очереди сообщений информатора без передачи их по телефонной линии.

ПАРОЛЬ: _	Введите пароль.
◆ 6 СЕРВИС	Выберите пункт меню «СЕРВИС» клавишами «▲» и «▼» и «ENTER», либо для быстрого перехода нажмите клавишу «6».

◆ 64 СБРОС БУФ.ИТ

Выберите пункт меню «СБРОС БУФ.ИТ» клавишами «▲» и «▼» и «ENTER», либо для быстрого перехода нажмите клавишу «4».

АДРЕС: _

Введите адрес информатора «С2000-ИТ» (допустимое значение от 1 до 127), либо выберите допустимое значение адреса клавишами «▲», «▼» и нажмите «ENTER».

2.2.3.9 Сброс индикации тревожных сообщений

В режиме работы с индикацией тревожных сообщений пульт требует от пользователя просмотреть все тревожные сообщения. Индикация каждого тревожного сообщения сбрасывается нажатием на клавишу «CLEAR» (см. п. 2.2.1). Пока все тревожные сообщения не будут просмотрены, пульт не перейдет в режим индикации времени. При большом количестве тревожных сообщений (что возможно во время пуско-наладочных работ, при неисправностях приборов или линии RS-485) сброс каждого сообщения клавишей «CLEAR» потребует значительных усилий и времени. Данная функция позволяет сбросить индикацию всех тревожных сообщений в буфере пульта.

ПАРОЛЬ: _

Введите пароль.

◆ 6 СЕРВИС

Выберите пункт меню «СЕРВИС» клавишами «▲» и «▼» и «ENTER», либо для быстрого перехода нажмите клавишу «6».

◆ 65 УДАЛ. ТРЕВОГ

Выберите пункт меню «УДАЛ. ТРЕВОГ» клавишами «▲» и «▼» и «ENTER», либо для быстрого перехода нажмите клавишу «5».

После выполнения этой операции пульт выходит из режима отображения тревожных сообщений, светодиодный индикатор перестает мигать. Разумеется, все тревожные сообщения остаются в буфере событий и могут быть просмотрены и распечатаны.

2.2.4 Функции программирования приборов и пульта

Функции программирования предназначены для настройки пульта и приемно-контрольных приборов. Доступ к этим функциям всегда защищен паролем и предоставляется исключительно владельцу пароля установщика (пароля с номером 1). Для получения доступа к функциям программирования необходимо нажать клавишу «PROG» и ввести пароль установщика. Для ввода пароля установщика ввести все цифры пароля (от 1 до 8 цифр) и нажать клавишу «ENTER». Заводское значение этого пароля – <123456>. Если пароль верен, пульт выводит сообщение «Вход в режим программирования» и предоставляет доступ к функциям. Для выхода из режима программирования в режим отображения времени можно использовать клавишу «CLEAR». Пульт автоматически выходит из режима программирования через 2 мин после прекращения работы с клавиатурой пульта.

Пульт обеспечивает следующие функции программирования: настройку времени и коррекцию хода часов, настройку даты пульта, изменение сетевого адреса приборов, программирование и изменение адресов адресных расширителей «С2000-AP1» и «С2000-AP2», настройку режимов работы пульта, настройку паролей, настройку входных зон, программирование с персонального компьютера.

2.2.4.1 Настройка времени и даты, коррекция хода часов

Настройка времени

ПАРОЛЬ: _

Войдите в меню программирования (нажмите клавишу «PROG»).

◆ 1 ЧАСЫ

Введите пароль установщика.

Выберите пункт меню «ЧАСЫ» клавишами «▲» и «▼» и «ENTER», либо для быстрого перехода нажмите клавишу «1».

◆ УСТАНОВКА ЧАСОВ

Выберите пункт меню «УСТАНОВКА ЧАСОВ» клавишами «▲» и «▼» и «ENTER», либо для быстрого перехода нажмите клавишу «1».

ВРЕМЯ: ЧЧ:ММ

На ЖКИ будет отображено текущее время в формате ЧЧ:ММ (часы и минуты). Введите новое время.

Коррекция хода часов

Коррекция хода позволяет настраивать точность хода часов путем задания корректирующего значения. Точность хода можно регулировать в диапазоне (-120 ÷ +120) секунд в сутки с дискретностью 1 с. Например, если часы пульта отстают на 5 секунд в сутки, необходимо задать корректирующее значение +5.

ПАРОЛЬ: _

Войдите в меню программирования (нажмите клавишу «PROG»).

◆ 1 ЧАСЫ

Введите пароль установщика.

Выберите пункт меню «ЧАСЫ» клавишами «▲» и «▼» и «ENTER», либо для быстрого перехода нажмите клавишу «1».

◆ КОРРЕКЦИЯ ХОДА

Выберите пункт меню «КОРРЕКЦИЯ ХОДА» клавишами «▲» и «▼» и «ENTER», либо для быстрого перехода нажмите клавишу «2».

СЕК/СУТКИ: 0

На ЖКИ отобразится текущее корректирующее значение для часов (в данном случае – «0»). Клавишами «▲» и «▼» выберите новое корректирующее значение и нажмите «ENTER».

Настройка даты

ПАРОЛЬ: _

Войдите в меню программирования (нажмите клавишу «PROG»).

◆ 2 ДАТА

Введите пароль установщика.

Выберите пункт меню «ДАТА» клавишами «▲» и «▼» и «ENTER», либо для быстрого перехода нажмите клавишу «2».

ДАТА: ДД.ММ.ГГ

На ЖКИ будет отображена текущая дата в формате ДД.ММ.ГГ (день, месяц и год). Введите новую дату.

2.2.4.2 Изменение сетевого адреса прибора

ПАРОЛЬ: _

Войдите в меню программирования (нажмите клавишу «PROG»).

◆ 3 АДРЕСА

Введите пароль установщика.

Выберите пункт меню «АДРЕСА» клавишами «▲» и «▼» и «ENTER», либо для быстрого перехода нажмите клавишу «3».

◆ 31 АДРЕС ПРИБОР

Выберите пункт меню «АДРЕС ПРИБОР» клавишами «▲» и «▼» и «ENTER», либо для быстрого перехода нажмите клавишу «1».

АДРЕС: _

Наберите адрес прибора, адрес которого необходимо изменить (допустимое значение от 1 до 127), либо выберите значение адреса клавишами «▲», «▼» и нажмите «ENTER».

НОВ.АДРЕС: _

Наберите новый адрес прибора, либо выберите значение нового адреса клавишами «▲», «▼» и нажмите «ENTER».

2.2.4.3 Программирование и изменение адресов адресных расширителей

Изменение адресов адресных расширителей

Изменение адреса адресного расширителя (АР) выполняется в том случае, если адрес известен, но его необходимо поменять.

Примечание – Для пульта контроллер двухпроводной линии «С2000-КДЛ» представляет приемно-контрольный прибор с 127 шлейфами сигнализации. Номер шлейфа сигнализации – адрес датчика или расширителя в двухпроводной линии.

Войдите в меню программирования (нажмите клавишу «PROG»).

ПАРОЛЬ: _

Введите пароль установщика.

◆ 3 АДРЕСА	Выберите пункт меню «АДРЕСА» клавишами «▲» и «▼» и «ENTER», либо для быстрого перехода нажмите клавишу «3».
◆ 32 АДРЕС AP	Выберите пункт меню «АДРЕС AP» клавишами «▲» и «▼» и «ENTER», либо для быстрого перехода нажмите клавишу «2».
◆ ИЗМ. АДРЕСА AP	Выберите пункт меню «ИЗМ. АДРЕСА AP» клавишами «▲» и «▼» и «ENTER».
АДРЕС ПРИБОР: _	Наберите адрес прибора «С2000-КДЛ», в двухпроводную линию которого включен AP (допустимое значение от 1 до 127), либо выберите значение адреса клавишами «▲», «▼» и нажмите «ENTER».
АДРЕС AP: _	Наберите адрес AP, адрес которого требуется изменить (допустимое значение от 1 до 127), либо выберите значение адреса AP клавишами «▲», «▼» и нажмите «ENTER».
НОВ. АДРЕС AP: _	Наберите новый адрес AP (допустимое значение от 1 до 127), либо выберите новое значение адреса AP клавишами «▲», «▼» и нажмите «ENTER».

Если команда будет выполнена успешно, пульт выдаст звуковой сигнал «Успех», а «С2000-КДЛ» выдаст пульту сообщения об отключении по старым адресам (номерам ШС) и состояния вновь обнаруженных ШС. В случае неуспеха операции пульт выдаст звуковой сигнал «Ошибка» и отобразит на ЖКИ сообщение о причине неуспеха: «НЕТ ПРИБОРА», «НЕИЗВ.КОМАНДА», «НЕИЗВ.АДРЕС AP» (нет подключенных к «С2000-КДЛ» AP с адресом, который меняем), «АДРЕС AP ЗАНЯТ» (попытка установить AP адрес, занятый другим адресным устройством) или «ОШИБКА» (неудача выполнения операции).

Программирование адресов адресных расширителей

Программирование адреса адресного расширителя (AP) выполняется в том случае, если адрес AP неизвестен. Для программирования адреса AP требуется, руководствуясь данным описанием, войти в режим программирования адреса и выполнить с контролируемыми цепями AP действия, изложенные в его документации.

ПАРОЛЬ: _	Войдите в меню программирования (нажмите клавишу «PROG»).
◆ 3 АДРЕСА	Введите пароль установщика.
◆ 32 АДРЕС AP	Выберите пункт меню «АДРЕСА» клавишами «▲» и «▼» и «ENTER», либо для быстрого перехода нажмите клавишу «3».
◆ ПРОГР. АДРЕСА AP	Выберите пункт меню «АДРЕС AP» клавишами «▲» и «▼» и «ENTER», либо для быстрого перехода нажмите клавишу «2».
АДРЕС ПРИБОР: _	Выберите пункт меню «ПРОГР. АДРЕСА AP» клавишами «▲» и «▼» и «ENTER».
АДРЕС AP: _	Наберите адрес прибора «С2000-КДЛ», в двухпроводную линию которого включен AP (допустимое значение от 1 до 127), либо выберите значение адреса клавишами «▲», «▼» и нажмите «ENTER».
ИЗМ. АДРЕСА...	Наберите значение адреса, которое требуется запрограммировать в AP (допустимое значение от 1 до 127), либо выберите значение адреса AP клавишами «▲», «▼» и нажмите «ENTER».
	Если КДЛ принял команду программирования адреса, на ЖКИ пульта должно отобразиться сообщение «ИЗМ. АДРЕСА...», КДЛ должен перейти в режим программирования адреса. Отменить программирование адреса можно нажатием «CLEAR».

Для программирования адреса АР требуется, находясь в режиме программирования адреса, выполнить с контролируемыми цепями АР действия согласно его документации. В результате этих действий АР присвоится новый адрес, КДЛ выйдет из режима программирования адресов, пульт выдаст звуковой сигнал «Успех» и отобразит сообщения о состоянии ШС по запрограммированным адресам. В случае неуспеха операции пульт выдаст звуковой сигнал «Ошибка» и отобразит на ЖКИ сообщение о причине неуспеха: «НЕТ ПРИБОРА», «НЕИЗВ.КОМАНДА», «АДРЕС АР ЗАНЯТ» (попытка запрограммировать адрес, занятый другим устройством) или «ОШИБКА» (неудача выполнения операции).

2.2.4.4 Настройка режимов работы пульта

Настройка режимов работы пульта включает настройку следующих опций:

1) «ИНДИК. ТРЕВОГ» – режим с индикацией тревог. Этот режим может быть включен или выключен;

2) «ПАРОЛИ УПРАВЛ» – режим ограничения доступа к функциям управления приборами. Функции управления приборами защищены паролями, если параметр включен, и доступны свободно при нажатии клавиши «ON», если параметр выключен;

3) «ИЗМ.ПАРОЛЕЙ» – разрешение / запрет изменения своих паролей пользователями. Если параметр включен, то пользователь будет иметь возможность поменять свой пароль с клавиатуры пульта (см. п. 2.2.4.5);

4) «ЗАПРЕТ СБРОСА» – запрет сброса конфигурации пульта на заводские значения. Если параметр выключен, сброс конфигурации (включая пароль установщика) возможен с помощью действий, описанных в п. 2.2.5. Если этот параметр включен, механизм сброса конфигурации на заводскую недоступен;

5) «МАХ. ПАРОЛЬ» – максимальное количество символов в пользовательском пароле. При вводе данного количества символов пароль вводится автоматически. Ввод более коротких паролей требуется завершать нажатием клавиши «ENTER». Может иметь значение от 1 до 8;

6) «ТЕХН. ТРЕВОГИ» – включение / выключение режима, в котором нарушение технологического ШС интерпретируется как тревога проникновения. Если этот режим включен, нарушение технологического шлейфа воспринимается пультом как «Тревога проникновения», а восстановление – как «Взятие». Параметр распространяется на все технологические шлейфы системы. Может использоваться в системах охранной сигнализации, в которых требуется автоматическое восстановление ШС после тревоги.

Войдите в меню программирования (нажмите клавишу «PROG»).

ПАРОЛЬ: _

Введите пароль установщика.

◆ 5 НАСТРОЙКА

Выберите пункт меню «НАСТРОЙКА» клавишами «▲» и «▼» и «ENTER», либо для быстрого перехода нажмите клавишу «5».

◆ 51 РЕЖИМ

Выберите пункт меню «РЕЖИМ» клавишами «▲» и «▼» и «ENTER», либо для быстрого перехода нажмите клавишу «1».

ИНДИК. ТРЕВОГ: +

Далее клавишами «▲» и «▼» необходимо выбрать опцию для настройки. При этом на индикаторе отобразится текущее состояние выбранного параметра. Если параметр может быть включен или выключен, значение «+» означает, что параметр включен, а значение «-» – выключен. Для изменения параметра на противоположное нажмите «ENTER». Для редактирования параметра «МАХ. ПАРОЛЬ» нажмите «ENTER», введите новое значение и завершите ввод нажатием клавиши «ENTER».

ПАРОЛИ УПРАВЛ: +

ИЗМ.ПАРОЛЕЙ: -

ЗАПРЕТ СБРОСА: -

МАХ. ПАРОЛЬ=4

ТЕХН. ТРЕВОГИ: -

В данном примере приведены заводские значения опций.

2.2.4.5 Настройка паролей

Настройка паролей установщиком

Настройка паролей включает в себя функции добавления, изменения и удаления пароля.

Примечания:

- 1) Пароль установщика (пароль с номером 1) можно только изменить.
- 2) Нельзя добавить пароль, если уже существует пароль с таким номером.
- 3) Нельзя задать несколько одинаковых паролей.
- 4) Нельзя удалить или изменить несуществующий пароль.

ПАРОЛЬ: _

◆ 5 НАСТРОЙКА

◆ 52 ПАРОЛИ

№ ПАРОЛЯ: _

◆ ДОБАВИТЬ

◆ ИЗМЕНИТЬ

◆ УДАЛИТЬ

НОВ. ПАРОЛЬ:

ПОДТВЕРДИТЕ:

◆ УПР. ШЛЕЙФАМИ

◆ УПР. РАЗДЕЛАМИ

◆ ВЗЯТИЕ И СНЯТИЕ

◆ ВЗЯТИЕ

◆ ВСЕ ФУНКЦИИ

№ УРОВНЯ: _

Войдите в меню программирования (нажмите клавишу «PROG»).

Введите пароль установщика.

Выберите пункт меню «НАСТРОЙКА» клавишами «▲» и «▼» и «ENTER», либо для быстрого перехода нажмите клавишу «5».

Выберите пункт меню «ПАРОЛИ» клавишами «▲» и «▼» и «ENTER», либо для быстрого перехода нажмите клавишу «2».

Наберите номер пароля (от 1 до 511), либо выберите допустимое значение клавишами «▲», «▼» и нажмите «ENTER».

Далее будет предложен список действий, допустимых для данного пароля. Например, пароль установщика можно только изменить, пароль хозоргана – изменить или удалить, отсутствующий пароль – добавить.

Введите пароль и нажмите «ENTER». Вместо вводимых цифр будет отображаться символ «*». Звуковой сигнал «Ошибка» по окончании ввода пароля сигнализирует о том, что такой пароль уже запрограммирован под другим номером.

Повторно введите пароль. Звуковой сигнал «Ошибка» по окончании ввода пароля сигнализирует о том, что пароли при первом и контрольном вводе не совпали.

Если пароль предназначен для управления шлейфами, выберите «УПР. ШЛЕЙФАМИ». Если пароль предназначен для управления разделами, выберите «УПР. РАЗДЕЛАМИ».

Затем задается уровень доступа для пароля.

Вариант 1 Пароль предназначен для управления шлейфами.

Выберите один из предложенных уровней доступа («ВЗЯТИЕ И СНЯТИЕ», «ВЗЯТИЕ», «ВСЕ ФУНКЦИИ») для управления шлейфами и нажмите «ENTER».

Вариант 2 Пароль предназначен для управления разделами.

На запрос уровня доступа ввести один из уровней доступа из диапазона от 1 до 252. Описание настройки уровней доступа для управления разделами приведено в п. 2.1.8.

Пульт позволяет вводить в качестве пароля не только PIN-коды, но и ключи Touch Memory или Proximity-карты. Ввод таких паролей выполняется по изложенному выше механизму, но ключи Touch Memory или Proximity-карты вводятся с подключенного к пульту прибора «С2000-4» (со считывателем «С2000-Проху» при вводе карт). На запрос пульта «НОВ.ПАРОЛЬ:» коснитесь ключом Touch Memory считывателя прибора «С2000-4» (поднесите карту к считывателю «С2000-Проху»). Если пароль считан успешно, пульт выдаст звуковой сигнал «Успех» и предложит подтвердить ввод пароля. На запрос «ПОДТВЕРДИТЕ:» повторно коснитесь считывателя ключом (поднесите к считывателю карту).

Важное замечание: вводимые ключи (карты) не должны быть записаны в память прибора «С2000-4»!

Изменение пользователями значений своих паролей

В процессе эксплуатации системы пользователи могут менять значения своих паролей с пульта «С2000». Эта функция доступна, если параметр «ИЗМ.ПАРОЛЕЙ» имеет значение «включено» (см. п. 2.2.4.4). В заводской поставке этот параметр выключен и функция изменения значений своих паролей недоступна. Ниже описан механизм изменения паролей пользователями.

Нажмите клавишу пульта «PROG».

ПАРОЛЬ: _

Введите пользовательский пароль.

◆ ИЗМЕН. ПАРОЛЬ?

На запрос «ИЗМЕН. ПАРОЛЬ?» нажать «ENTER» для подтверждения или «CLEAR» для отмены операции.

НОВ. ПАРОЛЬ:

Введите пароль. Вместо вводимых цифр будет отображаться символ «*». Если пароль короче максимальной длины пользовательского пароля, то его ввод завершается нажатием кнопки «ENTER». Максимальная длина пользовательских паролей равна значению параметра «МАХ. ПАРОЛЬ» в меню «51 РЕЖИМ». Звуковой сигнал «Ошибка» по окончании ввода пароля сигнализирует о том, что такой пароль уже запрограммирован под другим номером.

ПОДТВЕРДИТЕ:

Повторно введите пароль. Звуковой сигнал «Ошибка» по окончании ввода пароля сигнализирует о том, что пароли при первом и контрольном вводе не совпали.

2.2.4.6 Настройка входных зон

ПАРОЛЬ: _

Войдите в меню программирования (нажмите клавишу «PROG»).

◆ 5 НАСТРОЙКА

Введите пароль установщика.

◆ 53 ВХОДНЫЕ ЗОНЫ

Выберите пункт меню «НАСТРОЙКА» клавишами «▲» и «▼» и «ENTER», либо для быстрого перехода нажмите клавишу «5».

№ ВХ. ЗОНЫ: _

Выберите пункт меню «ВХОДНЫЕ ЗОНЫ» клавишами «▲» и «▼» и «ENTER», либо для быстрого перехода нажмите клавишу «3».

АДРЕС =255

Наберите номер входной зоны (число от 1 до 16), либо выберите допустимое значение клавишами «▲», «▼» и нажмите «ENTER».

НОМЕР ШС=0

На ЖКИ отобразится список значений параметров входной зоны («адрес прибора», «номер ШС», «задержка тревоги»). Для просмотра параметров используйте клавиши «▲», «▼». Адрес прибора и номер ШС задают физический ШС, который используется в качестве входного. Задержка тревоги задает время перехода входной зоны из состояния «Тревога входа» в состояние «Тревога проникновения» в секундах. Адрес прибора должен принимать значение от 1 до 127. Задержку тревоги можно задавать в пределах от 0 до 254 секунд. Для отключения входной зоны можно установить адрес прибора равным 255, либо задать задержку тревоги равной 0.

ЗАДЕРЖКА =0

Для изменения значения выберите параметр клавишами «▲», «▼» и нажмите «ENTER». Введите новое значение и завершите ввод нажатием клавиши «ENTER».

2.2.4.7 Настройка адреса пульта в режиме программирования

Данная функция позволяет менять адрес пульта при работе в режиме программирования. По этому адресу будет обнаружен пульт при программировании программой PProg по интерфейсу RS-485 или RS-232.

ПАРОЛЬ: _

Войдите в меню программирования (нажмите клавишу «PROG»).

◆ 5 НАСТРОЙКА

Введите пароль установщика.

Выберите пункт меню «НАСТРОЙКА» клавишами «▲» и «▼» и «ENTER», либо для быстрого перехода нажмите клавишу «5».

◆ 54 RS485

Выберите пункт меню «RS485» клавишами «▲» и «▼» и «ENTER», либо для быстрого перехода нажмите клавишу «4».

АДРЕС С2000=127

Выберите пункт меню «АДРЕС С2000» клавишами «▲» и «▼». Для изменения адреса нажмите «ENTER», введите новое значение и завершите ввод нажатием клавиши «ENTER».

2.2.4.8 Настройка адреса пульта в режиме работы с персональным компьютером

Адрес пульта в режиме работы с персональным компьютером – это адрес, по которому пульт опрашивается программами АРМ «С2000» и АРМ «Орион Про».

ПАРОЛЬ: _

Войдите в меню программирования (нажмите клавишу «PROG»).

◆ 5 НАСТРОЙКА

Введите пароль установщика.

Выберите пункт меню «НАСТРОЙКА» клавишами «▲» и «▼» и «ENTER», либо для быстрого перехода нажмите клавишу «5».

◆ 55 RS232

Выберите пункт меню «RS232» клавишами «▲» и «▼» и «ENTER», либо для быстрого перехода нажмите клавишу «5».

АДРЕС С2000=127

Выберите пункт меню «АДРЕС С2000» клавишами «▲» и «▼». Для изменения адреса нажмите «ENTER», введите новое значение и завершите ввод нажатием клавиши «ENTER».

2.2.4.9 Настройка режима работы пульта по интерфейсу RS-232

К выходу RS-232 пульта «С2000» (линии GND, DTR и TxD) можно подключить принтер или персональный компьютер с программным обеспечением АРМ «С2000», АРМ «Орион» или АРМ «Орион Про». В зависимости от подключаемого к пульту оборудования или программного обеспечения необходимо соответствующим образом настроить режим работы интерфейса RS-232.

Пульт поддерживает следующие режимы работы по интерфейсу RS-232:

1) «ПРИНТЕР» – режим вывода протокола событий на принтер с последовательным интерфейсом или на персональный компьютер с программой, эмулирующей работу принтера (например, Nupur Terminal);

2) «КОМПЬЮТЕР» – режим работы с программами АРМ «С2000» и АРМ «Орион Про».

3) «ПИ/РЕЗЕРВ» – режим преобразователя интерфейсов RS-232 – RS-485 с автоматическим переключением в активный режим (режим работы с приборами) при остановке опроса приборов персональным компьютером. Предназначен для организации резервирования работы АРМ «Орион» любых версий пультами «С2000».

Значение параметра в заводской поставке – «ПРИНТЕР». Для изменения значения параметра необходимо выполнить описанные ниже действия.

ПАРОЛЬ: _

Войдите в меню программирования (нажмите клавишу «PROG»).

◆ 5 НАСТРОЙКА

Введите пароль установщика.

Выберите пункт меню «НАСТРОЙКА» клавишами «▲» и «▼» и «ENTER», либо для быстрого перехода нажмите клавишу «5».

◆ 55 RS232

Выберите пункт меню «RS232» клавишами «▲» и «▼» и «ENTER», либо для быстрого перехода нажмите клавишу «5».

РЕЖИМ: ПРИНТЕР

На индикаторе отобразится выбранный режим работы. Для изменения режима нажмите «ENTER».

РЕЖИМ: ◆ ПИ/РЕЗЕРВ

Выберите новое значение режима клавишами «▲» и «▼» и подтвердите выбор нажатием клавиши «ENTER».

Для работы в режиме «КОМПЬЮТЕР» потребуется задать адрес пульта (см. п. 2.2.4.8). Для работы в режиме «ПИ/РЕЗЕРВ» необходимо задать задержку перехода в активный режим из режима преобразователя интерфейсов при отключении персонального компьютера (параметр «ВРЕМЯ ВОССТ» в меню «55 RS232»). Задержка задается в секундах в диапазоне от 0 до

255 секунд. Заводское значение этого параметра – 80 секунд. Ниже описаны действия для изменения этого параметра.

ПАРОЛЬ: _

◆ 5 НАСТРОЙКА

◆ 55 RS232

ВРЕМЯ ВОССТ=80

ВРЕМЯ ВОССТ=_

Войдите в меню программирования (нажмите клавишу «PROG»).

Введите пароль установщика.

Выберите пункт меню «НАСТРОЙКА» клавишами «▲» и «▼» и «ENTER», либо для быстрого перехода нажмите клавишу «5».

Выберите пункт меню «RS232» клавишами «▲» и «▼» и «ENTER», либо для быстрого перехода нажмите клавишу «5».

Выберите клавишами «▲» и «▼» параметр «ВРЕМЯ ВОССТ». На индикаторе отобразится значение параметра. Для изменения значения параметра нажмите «ENTER».

Введите новое значение параметра и завершите ввод нажатием клавиши «ENTER».

2.2.4.10 Настройка работы пульта по кольцевому интерфейсу RS-485

Пульт имеет возможность работы по кольцевому интерфейсу RS-485 с механическим переключением между ветками кольца с помощью релейного блока «С2000-СП1». Схема подключения и описание работы приведены на сайте www.bolid.ru в разделе «Техническая поддержка». Перед использованием данного режима работы настоятельно рекомендуется ознакомиться с этой информацией.

К работе по кольцевому интерфейсу имеют отношение следующие параметры в меню «54 RS-485»:

«КОЛЬЦЕВОЙ» – параметр, определяющий, включен или выключен режим кольцевого интерфейса RS-485. Параметр может быть включен или выключен. Заводское значение – «выключен»;

«АДРЕС» – адрес релейного блока «С2000-СП1», осуществляющего периодическое подключение пульта к первой и второй веткам кольца. Заводское значение – 126;

«ПЕРИОД 1» – период переключения между ветками кольца при отсутствии неисправностей в линии интерфейса RS-485. Задается в диапазоне от 0 до 255 минут. Заводское значение – 240 минут;

«ПЕРИОД 2» – период переключения между ветками кольца в аварийном режиме (при наличии обрыва кольцевой линии интерфейса RS-485). Задается в диапазоне от 0 до 255 секунд. Заводское значение – 2 секунды.

2.2.4.11 Перевод пульта в режим программирования

Режим программирования предназначен для конфигурирования базы данных пульта с персонального компьютера программой PProg.

ПАРОЛЬ: _

◆ 5 НАСТРОЙКА

◆ 56 РЕЖИМ ПРОГР

РЕЖИМ

Нажмите клавишу пульта «PROG».

Введите пароль установщика.

Выберите пункт меню «НАСТРОЙКА» клавишами «▲» и «▼» и «ENTER», либо для быстрого перехода нажмите клавишу «5».

Выберите пункт меню «РЕЖИМ ПРОГР» клавишами «▲» и «▼» и «ENTER», либо для быстрого перехода нажмите клавишу «6».

На ЖКИ отобразится сообщение «РЕЖИМ ПРОГРАММИР», пульт перейдет в режим удаленного программирования по интерфейсам RS-485 или RS-232. Для выхода из режима программирования нажмите клавишу «CLEAR».

2.2.5 Сброс установок на заводские значения

На случай утери пароля установщика предусмотрен механизм сброса установок пульта на заводские значения. После осуществления сброса полностью очищается конфигурация пульта и

буфер событий, все параметры принимают заводские значения, пароль установщика принимает заводское значение <123456>.

Внимание! Сброс установок возможен только при выключенной опции «ЗАПРЕТ СБРОСА» (меню «**◆ 5 НАСТРОЙКИ**», подменю «**◆ 51 РЕЖИМ**»). Заводская установка опции «ЗАПРЕТ СБРОСА» – «выключено». Если возникнет необходимость запретить возможность сброса, то включите опцию «ЗАПРЕТ СБРОСА». Если будет утерян пароль установщика у пульта с включенной опцией «ЗАПРЕТ СБРОСА», восстановить заводское значение этого пароля можно только в НВП «Болид».

Для осуществления сброса на заводские установки необходимо включить пульт с нажатыми клавишами «ON» и «PROG». На ЖКИ отобразится приглашение «СБРОСИТЬ ПАРОЛИ?». Отпустите клавиши «ON» и «PROG» и нажмите «ENTER» для подтверждения действия. Выйти из процедуры сброса установок можно нажатием «CLEAR». После подтверждения действия включается задержка 20 мин, при этом на ЖКИ отображается, сколько времени осталось до сброса паролей. По истечении задержки 20 мин конфигурация пульта принимает заводское значение. В период действия задержки сброс может быть отменен в любой момент нажатием клавиши «CLEAR».

3 Техническое обслуживание

Техническое обслуживание пульта проводится по планово-предупредительной системе, которая предусматривает годовое техническое обслуживание. Работы по годовому техническому обслуживанию выполняются работником обслуживающей организации и включают:

- а) проверку внешнего состояния пульта;
- б) проверку работоспособности согласно разделу 3.1 настоящего руководства;
- в) проверку надежности крепления пульта, состояния внешних монтажных проводов, контактных соединений.

3.1 Проверка работоспособности изделия

3.1.1 Настоящая методика предназначена для инженерно-технических работников и электромонтеров ОПС, обслуживающих технические средства охранно-пожарной сигнализации (ТС ОПС), осуществляющих проверку технического состояния (входной контроль), и включает в себя проверку работоспособности пульта с целью выявления дефектов и оценки их технического состояния. Несоответствие пульта требованиям, указанным в данной методике, является основанием для предъявления претензий предприятию-изготовителю.

3.1.2 Проверка технического состояния пульта организуется лабораториями и ремонтными мастерскими подразделений охраны и осуществляется обслуживающим персоналом, изучившим принцип работы пульта и настоящую методику и имеющим квалификацию не ниже 3 разряда электромонтеров ОПС.

3.1.3 Проверка проводится при нормальных климатических условиях по ГОСТ 15150-69:

- 1) температура окружающего воздуха – (25 ± 10) °С;
- 2) относительная влажность воздуха – 45 - 80 %;
- 3) атмосферное давление – 630 - 800 мм рт.ст., (84-106,7 кПа).

3.1.4 Проверка проводится по схеме, приведенной на рисунке 7. Общее время проверки технического состояния одного пульта не более 20 мин.

Примечание – Подключение и отключение проводов при проверках выполнять при отключенном питании блока питания пульта.

Проверку пульта проводить в следующей последовательности:

- а) проверить состояние упаковки и распаковать пульт;
- б) проверить комплект поставки в соответствии с руководством по эксплуатации АЦДР.426469.005 РЭ;
- в) убедиться в отсутствии механических повреждений пульта;

г) осмотром пульта и его встряхиванием убедиться в отсутствии внутри корпуса посторонних предметов;

д) проверить крепление клеммных колодок;

е) проверить соответствие номера пульта и даты выпуска на корпусе пульта указанным в руководстве по эксплуатации.

3.1.5 Порядок проверки пульта

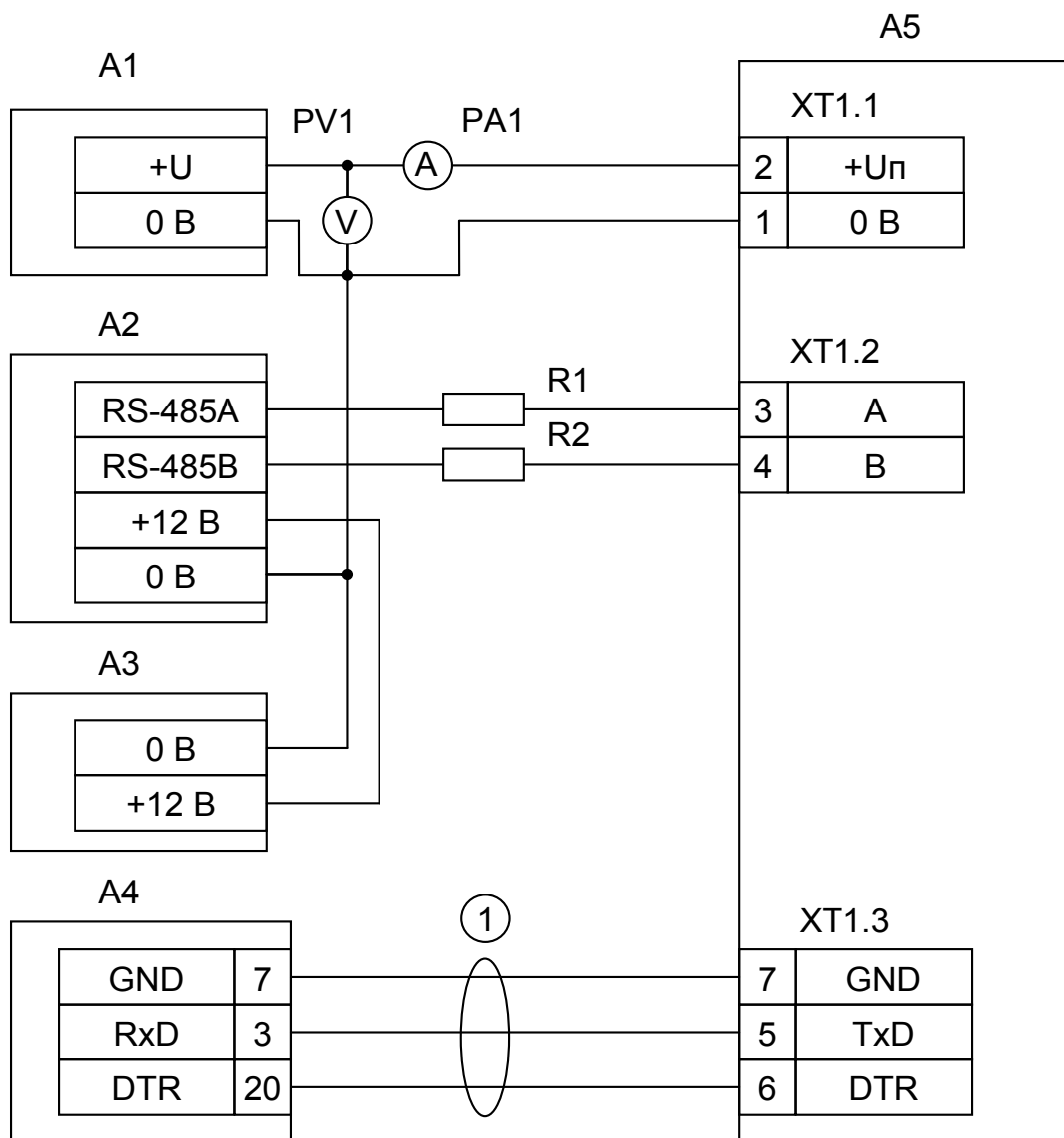
Перед подключением пульта осмотреть его плату на предмет наличия межпроводниковых замыканий, обрывов дорожек и прочих механических дефектов. Микросхемы должны быть установлены строго по ключу. Установить выходное напряжение блока питания А1 равным $(10,2 \pm 0,3)$ В.

Включить питание пульта. Должна включиться подсветка индикатора. На индикатор должно быть выведено сообщение «ВКЛЮЧЕНИЕ ПУЛЬТА». В течение нескольких секунд пульт должен обнаружить подключенный прибор. При этом на жидкокристаллическом индикаторе будут отображены сообщения об обнаружении прибора и сбросе прибора, возможно сообщение об аварии питания. Если в пульте включен режим с индикацией тревог, он будет отображать на индикаторе сообщение о сбросе прибора, светодиодный индикатор будет мигать, звуковой сигнализатор будет выдавать звуковой сигнал «Нарушение» согласно таблице 2.

Включить питание принтера. Принтер должен распечатать события, последними из которых будут сообщения о включении пульта, включения принтера и об обнаружении прибора. Нажать любую кнопку пульта. Должна включиться подсветка клавиатуры (заметно при слабом освещении). Измерить ток потребления пульта по амперметру РА1. Измеренное значение должно быть не более 80 мА. Нажать каждую клавишу пульта. При нажатии клавиш пульт должен выдавать короткий звуковой сигнал.

Выключить приборы. Установить выходное напряжение блока питания А1 равным $(28,4 \pm 0,6)$ В. Повторить проверку. Измеренное значение тока потребления не должно превышать 30 мА.

3.1.6 Сделать запись в журнале ремонтов и входного контроля средств ОПС о результатах проверки.



A1 – блок питания с регулируемым напряжением до 30 В и током не менее 0,2 А (Б5-70);

A2 – прибор «Сигнал-20» («Сигнал-20П», «С2000-4»);

A3 – блок питания 12 В, 1 А («РИП-12»);

A4 – принтер Epson LX-300+;

A5 – пульт «С2000»;

1 - кабель АЦДР.685611.015 для подключения принтера к пульту «С2000»;

R1, R2 - резисторы 220 Ом, 0,125 Вт. Предназначены для внесения затухания сигнала в линии связи между пультом и прибором;

PV1 – прибор комбинированный Ц4355;

PA1 – прибор комбинированный Ц4355.

Рисунок 7 Схема подключения пульта «С2000» при проверке

4 Текущий ремонт

4.1 Перечень контрольно-измерительных приборов, необходимых для ремонта в условиях мастерской, приведен в таблице 5, примерный расход материалов, необходимых для обслуживания и ремонта 10 пультов, приведен в таблице 6. Перечень простейших неисправностей и способы их устранения приведены в таблице 7.

4.2 Ремонт пульта должен проводиться в условиях технической мастерской персоналом, имеющим квалификацию не ниже 4 разряда. При выполнении ремонтных операций необходимо соблюдать требования по защите интегральных микросхем от статического электричества согласно ОСТ 11 073.062-84.

4.3 НВП «Болид» осуществляет гарантийный и послегарантийный ремонт пультов. При направлении пульта в ремонт в НВП «Болид» к нему обязательно должен быть приложен акт с описанием неисправности.

Таблица 5 Перечень контрольно-измерительных приборов, необходимых для ремонта пульта в условиях мастерской

Наименование	Назначение	Допустимая замена
1 Вольтметр универсальный В7-38	Измерение напряжений во всех точках схемы пульта, величин сопротивлений резисторов	Комбинированный прибор Ц4349
2 Осциллограф С1-102	Определение формы и измерение длительности и величины импульсов	Осциллограф С1-107

Таблица 6 Примерный расход материалов, необходимых для технического обслуживания и ремонта 10 пультов в течение одного года эксплуатации

Наименование	Количество, г
Припой ПОС 61 ГОСТ 21931-76	20
Канифоль сосновая марок А или В ГОСТ 19113-84	10
Спирт этиловый технический ГОСТ 17299-78	30

Таблица 7 Перечень возможных неисправностей и методы их устранения

Наименование неисправности, внешнее проявление и дополнительные признаки	Вероятная причина	Метод устранения
1 При включении пульта нет индикации на ЖКИ	Нет напряжения питания	Проверить наличие напряжения на пульте
2 Не выдаются сообщения на принтер	Нарушено соединение пульта с принтером	Восстановить соединение
	Принтер не настроен на параметры передачи	Настроить принтер
3 Все подключенные приборы не обнаруживаются	Нарушено соединение пульта с приборами	Восстановить соединение
	Перепутано подсоединение контактов А и В интерфейса RS-485 на пульте	Поменять местами провода интерфейса RS-485 А и В на пульте
4 Один из приборов не обнаруживается	Данный прибор имеет некорректный сетевой адрес или уже существует прибор с таким адресом	Поменять сетевой адрес прибора
	Перепутано подсоединение контактов А и В интерфейса RS-485 на приборе	Поменять местами провода интерфейса RS-485А и RS-485В на приборе

5 Хранение

5.1 Хранение пульта в потребительской таре должно соответствовать условиям хранения 1 по ГОСТ 15150-69.

5.2 В помещениях для хранения пульта не должно быть паров кислот, щелочей, агрессивных газов и других вредных примесей, вызывающих коррозию.

5.3 Срок хранения пульта в упаковке без переконсервации должен быть не более 12 месяцев.

6 Транспортирование

6.1 Транспортирование упакованных пультов должно производиться любым видом транспорта в крытых транспортных средствах, в соответствии с требованиями следующих документов:

1) «Правила перевозок грузов автомобильным транспортом» / М-во автомоб. трансп. РСФСР – 2-е изд. – М.: Транспорт, 1984;

2) «Правила перевозки грузов» / М-во путей сообщ. СССР – М.: Транспорт, 1985;

3) «Технические условия погрузки и крепления грузов»/М-во путей сообщ. СССР – М.: Транспорт, 1988;

4) «Правила перевозки грузов» / М-во речного флота РСФСР – М.: Транспорт, 1989;

5) «Руководство по грузовым перевозкам на внутренних воздушных линиях Союза ССР» / Утв. М-вом гражданской авиации СССР 25.03.75. – М.: МГА, 1975;

6) «Правила перевозки грузов в прямом смешанном железнодорожно-водном сообщении» / М-во мор. флота РСФСР – 3-е изд. – М.: Транспорт, 1985;

7) «Технические условия погрузки и размещения в судах и на складах товарно-штучных грузов» / Утв. М-вом речного флота РСФСР 30.12.87. – 3-е изд. – М.: Транспорт, 1990.

6.2 Условия транспортирования пультов должны соответствовать условиям хранения 5 по ГОСТ 15150-69.

7 Гарантии изготовителя (поставщика)

Изготовитель гарантирует соответствие пульта «С2000» техническим требованиям при соблюдении потребителем правил транспортирования, хранения, монтажа и эксплуатации.

Гарантийный срок эксплуатации – 18 месяцев со дня ввода в эксплуатацию, но не более 24 месяцев со дня приемки.

При направлении изделия в ремонт к нему обязательно должен быть приложен акт с описанием возможной неисправности.

8 Сведения о сертификации изделия

8.1 Пульт контроля и управления «С2000» АЦДР.426469.005 соответствует требованиям «Технического регламента о требованиях пожарной безопасности» (Федеральный закон № 123-ФЗ) и имеет сертификат соответствия № С-RU.ПБ01.В.01038, выданный органом по сертификации ОС «ПОЖТЕСТ» ФГУ ВНИИПО МЧС России, 143903, Московская область, г. Балашиха, мкр. ВНИИПО, д. 12.



8.2 Производство пульта имеет сертификат соответствия ГОСТ Р ИСО 9001 – 2008 № РОСС RU.ИК32.К00104, выданный ОС СК «Стандарт-серт», 117246, г. Москва, Научный пр-д, д. 6.

ИСО 9001

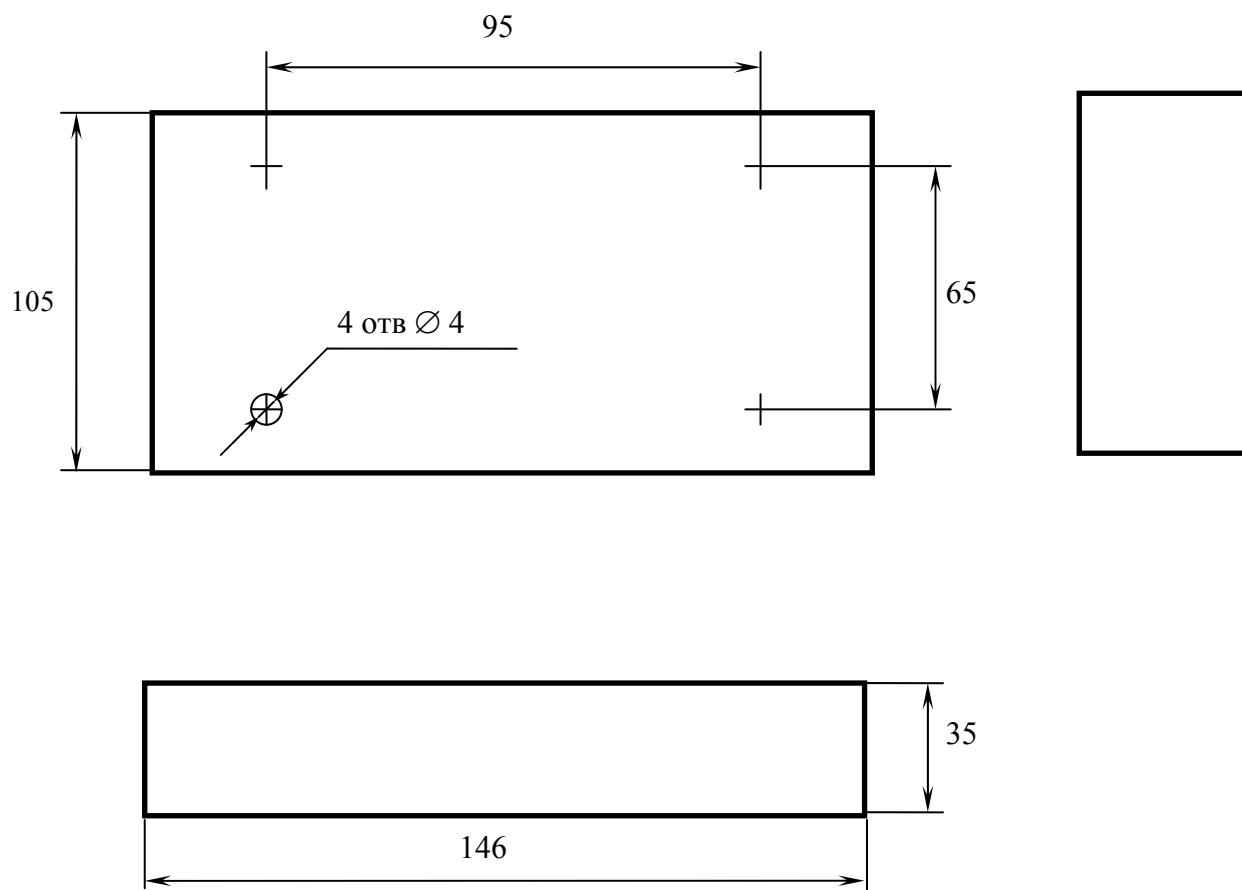
9 Сведения об изготовителе

ЗАО НВП «Болид», 141070, Московская область, г. Королёв, ул. Пионерская, д. 4.

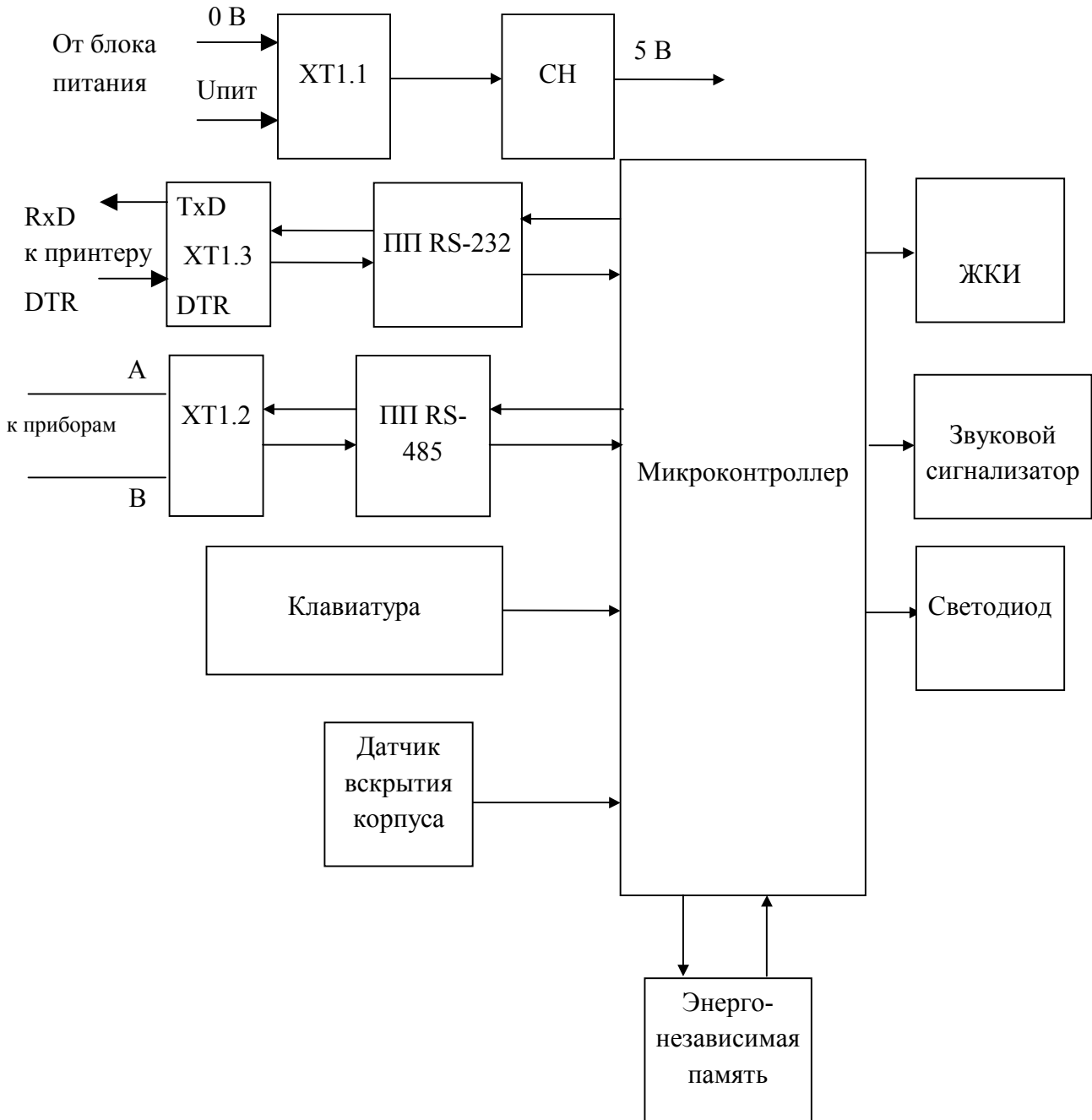
Тел./факс: (495) 775-71-55 (многоканальный), 777-40-20, 516-93-72.

Е-mail: info@bolid.ru, <http://www.bolid.ru>.

ПРИЛОЖЕНИЕ А
Габаритные размеры пульты «С2000»



ПРИЛОЖЕНИЕ Б
Схема электрическая функциональная пульты «С2000»



ПП RS-232 - Приемопередатчик RS-232
 ПП RS-485 - Приемопередатчик RS-485
 СН - Стабилизатор напряжения
 ЖКИ - Жидкокристаллический индикатор

ПРИЛОЖЕНИЕ В

Состояние раздела при различных состояниях входящих в него ШС

Состояние раздела	Описание	Отображение на ЖКИ при просмотре состояния
«ДВА ПОЖАРА»	Два или более ШС в разделе находятся в состоянии «Пожарная тревога»	ПОЖАР
«ПОЖАР»	Один из ШС раздела в состоянии «Пожарная тревога»	ПОЖАР
«ВНИМАНИЕ»	Один или несколько ШС раздела в состоянии «Внимание! Опасность пожара»	ВНИМАНИЕ
«ТИХАЯ ТРЕВОГА»	Один или несколько ШС раздела в состоянии «Тихая тревога»	ТТРЕВОГА
«ТРЕВОГА»	Один или несколько ШС раздела в состоянии «Тревога»	ТРЕВОГА
«ТРЕВОГА ВХОДА»	Один или несколько входных ШС раздела в состоянии «ТРЕВОГА»	ТРЕВОГА
«ОТКЛЮЧЕН»	Один или несколько ШС раздела в состоянии «Отключен», либо нет связи по RS-485 с прибором, ШС которого входят в раздел	ОТКЛЮЧЕН
«НЕИСПРАВНОСТЬ»	Один или несколько ШС раздела в состоянии «Обрыв», «Короткое замыкание» или «Неисправность пожарного извещателя»	НЕИСПРАВ
«НЕВЗЯТИЕ»	Один или несколько ШС раздела в состоянии «Невзятие»	НЕВЗЯТ
«СНЯТ»	Один или несколько ШС раздела в состоянии «Снят»	СНЯТ
«ВЗЯТ»	Все ШС раздела взяты на охрану (имеют состояние «Взят»)	ВЗЯТ

Состояния указаны в порядке убывания их приоритета. Если, например, различные ШС раздела имеют состояния «Взят», «Снят», «Короткое замыкание» и «Внимание! Опасность пожара», то состояние раздела будет «ВНИМАНИЕ».

ПРИЛОЖЕНИЕ Г
Перечень сообщений пульта «С2000»

Таблица Г.1

Описание события	Название события при отображении		Категория
	Короткое	Полное	
Пожарная тревога	ПОЖ	ПОЖАР	1
Внимание! Опасность пожара	ВНИМ	ВНИМАНИЕ	1
Тревога проникновения	ТРЕВ	ТРЕВОГА	2
Тихая тревога (нарушение тревожного ШС)	ТТРВ	ТИХАЯ ТРЕВОГА	2
Тревога входной зоны	ТРВХ	ТРЕВОГА ВХОДА	2
Обрыв пожарного ШС	ОБР	ОБРЫВ ШС	3
Короткое замыкание пожарного ШС	КЗ	КОРОТКОЕ ЗАМЫКАН	3
Неисправность пожарного оборудования	НИСП	НЕИСПРАВНОСТЬ	3
Пожарное оборудование в норме	ВОС	ВОССТАНОВЛЕНИЕ	3
ШС неработоспособен из-за ошибки параметров конфигурации	ОШИБ	ОШИБКА ПАРАМ. ШС	3
Потеряна связь контроллера «С2000-КДЛ» с адресным датчиком или расширителем	ОТКЛ	ОТКЛЮЧЕН ШС	3
Восстановление ШС	ВОСЗ	ВОССТ. ЗОНЫ	4
При попытке взятия на охрану ШС не был в норме	НЕВЗ	НЕВЗЯТИЕ	4
Сброшена тревога или пожар	СБШС	СБРОС ТРЕВОГИ ШС	4
Шлейф сигнализации взят на охрану	ВЗШС	ВЗЯТ ШС	5
Шлейф сигнализации снят с охраны	СНШС	СНЯТ ШС	5
Открыт корпус прибора или извещателя, включенного по схеме с контролем блокировочного контакта	ТВЗЛ	ВЗЛОМ КОРПУСА	3
Корпус прибора или извещателя закрыт	ВВЗЛ	ВОССТ. КОРПУСА	3
Сработал пожарный извещатель	СД	СРАБОТКА ДАТЧИКА	8
Требуется обслуживание извещателя (например, запылена дымовая камера извещателя ДИП-34А)	ОБСЛ	НЕОБХ. ОБСЛ	8
Температура превысила максимально допустимое значение	ПВТ	ПОВЫШ.ТЕМПЕР.	8
Температура ниже минимально допустимого значения	ПНТ	ПОНИЖ.ТЕМПЕР.	8
Температура в допустимых границах	НРТ	НОРМА ТЕМПЕР.	8
Неисправность измерителя температуры	НИТ	НЕИСП.ТЕРМОМЕТРА	3
Напряжение питания прибора вышло за допустимые границы	АВПИТ	АВАРИЯ ПИТАНИЯ	3

Описание события	Название события при отображении		Категория
	Короткое	Полное	
Напряжение питания прибора пришло в норму после аварии	ВОССТ	ВОССТ. ПИТАНИЯ	3
Напряжение батареи ниже нормы	АВБАТ	АВАРИЯ БАТАРЕИ	3
Восстановление батареи	ВОСБАТ	ВОССТ. БАТАРЕИ	3
Авария сети 220 В	АВ.220В	АВАРИЯ 220В	3
Восстановление сети 220 В	ВС.220В	ВОССТ. 220В	3
Перезапуск прибора	СБРОС	СБРОС ПРИБОРА	3
Пульт потерял связь с прибором по RS-485	НЕОТВ	ПОТЕРЯН ПРИБОР	3
Восстановлена связь с прибором по RS-485	ОБНАР	ОБНАРУЖЕН ПРИБОР	3
Отключение прибора от ветви кольцевого интерфейса RS-485	ОТ.RS485	ОТКЛ.ВЕТВИ RS485	3
Восстановление связи с прибором по ветви кольцевого интерфейса RS-485	ВС.RS485	ВСТ. ВЕТВИ RS485	3
Короткое замыкание двухпроводной линии связи	КЗ ДПЛС	КЗ ДПЛС	3
Восстановление двухпроводной линии связи	ВС.ДПЛС	ВОССТАНОВЛ.ДПЛС	3
Нарушение технологического ШС	НТЕХ	НАРУШ.ТЕХНОЛ.ШС	9
Восстановление нормы технологического ШС	ВТЕХ	ВОССТ. ТЕХНОЛ.ШС	9
Нарушение снятого охранного ШС	НШС	НЕНОРМА ШС	9
Восстановление нормы снятого охранного ШС	ВШС	ВОССТАНОВЛ. ШС	9
Взятие раздела на охрану	ВЗЯТ	РАЗДЕЛ ВЗЯТ	4
Снятие раздела с охраны	СНЯТ	РАЗДЕЛ СНЯТ	4
Дана команда взятия раздела на охрану (запрос взятия)	ЗВЗ	ЗАПРОС ВЗЯТИЯ	4
Дана команда снятия раздела с охраны (запрос снятия)	ЗСН	ЗАПРОС СНЯТИЯ	4
Идентификация пользователя (пользователь ввел код для взятия/снятия)	ХО	ИДЕНТИФИКАЦИЯ ХО	4
Обрыв цепи нагрузки релейного выхода	ОБВ	ОБРЫВ ВЫХОДА	7
Короткое замыкание цепи нагрузки релейного выхода	КЗВ	КЗ ВЫХОДА	7
Отключение релейного выхода (потеряна связь с адресным релейным модулем)	ОТКВ	ОТКЛ. ВЫХОДА	7

Описание события	Название события при отображении		Категория
	Короткое	Полное	
Восстановление релейного выхода (восстановление связи с адресным релейным модулем или цепи нагрузки выхода)	ВОСВ	ВОССТ. ВЫХОДА	7
Запуск АСПТ был успешным (перегорела цепь пиропатрона или клапана)	УЗАП	УСПЕШНЫЙ ЗАПУСК	7
Запуск АСПТ не был успешным (при запуске не перегорела цепь пиропатрона или клапана)	НЗАП	НЕУСП.ЗАПУСК	7
Режим автоматического запуска АСПТ выключен	АВЫК	АВТОМАТИКА ВЫКЛ.	4
Режим автоматического запуска АСПТ включен	АВКЛ	АВТОМАТИКА ВКЛ.	4
Пуск АСПТ	ПУСК	ПУСК АСПТ	1
Пошел отсчет задержки перед пуском АСПТ	ЗЗАП	ЗАДЕРЖКА ЗАПУСКА	1
Пуск АСПТ заблокирован	БЛП	БЛОКИР. ПУСКА	1
Аварийный пуск АСПТ	АВПУ	АВАРИЙНЫЙ ПУСК	8
Срабатывание датчика СДУ	ССДУ	СРАБАТЫВАНИЕ СДУ	8
Отказ датчика СДУ	ОСДУ	ОТКАЗ СДУ	8
Событие о проходе пользователя в зону доступа	ПРОХ	ПРОХОД	6
Доступ отклонен, неверный код	ДО	ДОСТУП ОТКЛОНЕН	6
Доступ предоставлен	ДП	ДОСТУП ПРЕДОСТАВ	6
Введен верный пароль, не дающий права доступа	ДЗ	ДОСТУП ЗАПРЕЩЕН	6
Доступ закрыт	ДЗАК	ДОСТУП ЗАКРЫТ	6
Доступ открыт	ДОТК	ДОСТУП ОТКРЫТ	6
Доступ восстановлен	ДВОС	ДОСТУП ВОССТАНОВ	6
Дверь слишком долго находится в открытом состоянии	ДВБЛ	ДВЕРЬ ЗАБЛОКИР.	6
Восстановление нормального состояния двери	ДВВС	ДВЕРЬ РАЗБЛОКИР.	6
Дверь открыта без предоставления доступа	ДВВЗ	ДВЕРЬ ВЗЛОМАНА	6
Вход в режим программирования	ПРОГР	ПРОГРАММИРОВАНИЕ	8
Неисправна телефонная линия, к которой подключен «С2000-ИТ»	НТЕЛ	НЕИСПР. ТЕЛ. ЛИНИИ	8
События не переданы, буфер событий заполнен	ЖЗ	ЖУРНАЛ ЗАПОЛНЕН	8

Описание события	Название события при отображении		Категория
	Короткое	Полное	
Буфер событий переполнен, есть потерянные события	ЖП	ЖУРНАЛ ПЕРЕПОЛН.	8
Запуск внутреннего теста	ТЕСТ	ЗАПУСК ТЕСТА	8
Реакция пользователя на тревожное сообщение (пользователь нажал кнопку сброса внутреннего звукового сигнала на приборе «Сигнал-20», «С2000-БИ» или «С2000»)	РЕАКЦИЯ		8
Включение пульта	ВКЛЮЧЕНИЕ ПУЛЬТА		8
Включение принтера	ВКЛ. ПРИНТЕРА		8
Выключение принтера или принтер не готов (например, нет бумаги)	ВЫКЛ. ПРИНТЕРА		8
Факт изменения даты пользователем	ИЗМ. ДАТЫ		8
Факт изменения времени пользователем	ИЗМ. ВРЕМЕНИ		8
Отметка даты (формируется пультом после изменения даты и раз в сутки)	ДАТА		8
Отметка времени (формируется пультом при изменении времени)	ОТМЕТКА ВРЕМЕНИ		8

Категории событий:

- 1 – «ПОЖАРЫ»;
- 2 – «ТРЕВОГИ»;
- 3 – «НЕИСПРАВНОСТИ»;
- 4 – «ВЗЯТИЕ/СНЯТИЕ»;
- 5 – «ВЗ/СН ШС»;
- 6 – «ДОСТУП»;
- 7 – «РЕЛЕ»;
- 8 – «СЛУЖЕБНЫЕ»;
- 9 – «ТЕХНОЛОГИЧЕСКИЕ».

ПРИЛОЖЕНИЕ Д
Примеры отображаемых пультом «С2000» сообщений

Таблица Д.1

Название сообщения	Пример сообщения	Описание сообщения
Пожар	ПОЖ 14 001/003	Пожарная тревога в разделе 14, прибор 1, ШС №3
Внимание! Опасность пожара	ВНИМ 14 001/003	Опасность пожара в разделе 14, прибор 1, ШС №3
Тревога проникновения	ТРЕВ 7 018/003	Нарушение охранного шлейфа в разделе 7, прибор 18, ШС №3
Тихая тревога (нападение)	ТТРВ 1 018/002	Нарушение тревожного шлейфа в разделе 1, прибор 18, ШС №2
Тревога входной зоны	ТРВХ 7 018/003	Нарушение входного охранного шлейфа в разделе 7, прибор 18, ШС №3
Обрыв ШС	ОБР 14 001/003	Обрыв ШС №3 прибора с адресом 1, ШС принадлежит разделу 14
Короткое замыкание ШС	КЗ 14 001/003	Короткое замыкание ШС №3 прибора с адресом 1, ШС принадлежит разделу 14
Неисправность пожарного оборудования	НИСП 14 001/003	Неисправность адресного пожарного извещателя с номером 3, подключенного к «С2000-КДЛ» с адресом 1. Адресный извещатель принадлежит разделу 14.
Ошибка параметров ШС	ОШИБ 14 001/003	Адресное устройство с номером 3, включенное в ДПЛС прибора «С2000-КДЛ» с адресом 1 и принадлежащее разделу №14, неработоспособно из-за ошибки в параметрах конфигурации прибора «С2000-КДЛ».
ШС отключен	ОТКЛ 2 007/001	Произошло отключение адресного устройства с номером 1 от двухпроводной линии прибора «С2000-КДЛ» с адресом 7. Адресная зона входит в раздел 2.
Невзятие ШС на охрану	НЕВЗ 7 018/003	Неудачная попытка взятия на охрану ШС №3 прибора с адресом 18, ШС принадлежит разделу 7
Взятие ШС на охрану	ВЗШС 7 018/003	Взят на охрану ШС №3 прибора с адресом 18, ШС принадлежит разделу 7
Снятие ШС с охраны	СНШС 7 018/003	Снят с охраны ШС №3 прибора с адресом 18, ШС принадлежит разделу 7
Тревога взлома	ТВЗЛ 7 001/004	Открыт корпус извещателя в охранном ШС № 4 с контролем взлома корпуса. ШС принадлежит прибору с адресом 1, включен в раздел 7
Тревога взлома	ТВЗЛ П001	Открыт корпус прибора с адресом 1
Восстановление зоны контроля взлома ШС	ВВЗЛ 7 001/004	Закрыт корпус извещателя в охранном ШС с контролем взлома корпуса в разделе 7, прибор 1, ШС №4
Восстановление зоны контроля взлома прибора	ВВЗЛ П001	Закрыт корпус прибора с адресом 1
Сработка датчика	СД 14 001/003	Сработал пожарный извещатель в ШС №3 прибора с адресом 1, ШС принадлежит разделу 14

Название сообщения	Пример сообщения	Описание сообщения
Требуется обслуживание извещателя	ОБСЛ 7 001/004	Требуется обслуживание адресного извещателя с номером 4, подключенного в ДПЛС прибора «С2000-КДЛ» с адресом 1 (например, запылена дымовая камера извещателя). Адресный извещатель принадлежит разделу 7
Сброшена тревога или пожар	СБШС 14 001/003	Сброшена тревога или пожар в ШС №3 прибора с адресом 1. ШС принадлежит разделу 14
Авария питания	АВПИТ П018	Напряжение питания прибора с адресом 18 находилось за пределами диапазона нормы
Восстановление питания	ВОССТ П018	Напряжение питания прибора с адресом 18 пришло в норму после аварии
Авария батареи	АВБАТ П018	Напряжение батареи прибора с адресом 18 ниже нормы
Восстановление батареи	ВОСБАТ П018	Напряжение батареи прибора с адресом 18 вошло в норму
Сброс прибора	СБРОС П018	Перезапуск прибора с адресом 18 в результате включения питания, команды на сброс или аппаратных сбоев
Потеря связи с прибором	НЕОТВ П018	Потеряна связь пульта с подключенным по адресу 18 прибором или прибор был подменен
Обнаружение прибора	ОБНАР П018	Пульт обнаружил по адресу 18 подключенный к интерфейсу RS-485 прибор
Отключение прибора от ветви RS-485	ОТ.RS485 П126 Л1	Потеря связи с прибором № 126 по ветви №1 кольцевого интерфейса RS-485
Восстановление связи с прибором по ветви RS-485	ВС.RS485 П126 Л1	Восстановление связи с прибором, имеющим адрес 126, по ветви №1 кольцевого интерфейса RS-485
Нарушение технологического ШС	НТЕХ 14 001/019	Нарушение технологического шлейфа № 19 прибора с адресом 1. ШС принадлежит разделу 14
Восстановление технологического ШС	ВТЕХ 14 001/019	Восстановление нормы технологического ШС № 19 прибора с адресом 1. ШС принадлежит разделу 14
Нарушение снятого ШС	НШС 14 001/018	Нарушен снятый охранный ШС №18 прибора с адресом 1. ШС принадлежит разделу 14
Восстановление снятого ШС	ВШС 14 001/018	Восстановление нормы снятого охранный ШС №18 прибора с адресом 1. ШС принадлежит разделу 14
Взятие раздела	ВЗЯТ 14 ХО 30	Взят на охрану раздел 14 пользователем № 30
Снятие раздела	СНЯТ 14 ХО 30	Снят с охраны раздел 14 пользователем № 30
Запрос взятия раздела на охрану	ЗВЗ 14 ХО 30	Пользователь № 30 дал команду взятия на охрану раздела № 14
Запрос снятия раздела с охраны	ЗСН 14 ХО 30	Пользователь № 30 дал команду снятия с охраны раздела № 14

Название сообщения	Пример сообщения	Описание сообщения
Идентификация пользователя	ХО П007 С1 30	Со считывателя №1 прибора с адресом 7 был введен пароль (поднесен ключ), имеющий права управления взятием / снятием шлейфов или разделов. Пароль (ключ) занесен в базу данных пульта под номером 30
Обрыв цепи нагрузки выхода	ОБРВ П020 Р002	Обрыв цепи нагрузки выхода №2 прибора с адресом 20
Короткое замыкание цепи нагрузки выхода	КЗВ П020 Р002	Короткое замыкание выхода №2 прибора с адресом 20
Отключение выхода	ОТКВ П020 Р002	Потеряна связь с адресным релейным модулем (адрес 2), подключенным в ДПЛС прибора «С2000-КДЛ», имеющим адрес 20
Восстановление выхода	ВОСВ П020 Р002	Восстановление связи с адресным релейным модулем, либо восстановление цепи нагрузки выхода после обрыва или короткого замыкания. Номер (адрес) реле – 2, принадлежит прибору с адресом 20.
Проход (сработал датчик прохода)	ПРОХ П100 С2 470	Санкционированный проход пользователя № 470 в зону доступа (ее номер показывается при нажатии клавиши «2») через считыватель №2 прибора с адресом 100
Доступ отклонен, неверный код	ДО П100 С1	Введен неверный пароль или ключ со считывателя №1 прибора с адресом 100
Доступ предоставлен	ДП П100 С2 470	Прибор с адресом 100 предоставил доступ пользователю № 470 через считыватель №2 в зону доступа, номер которой показывается при нажатии клавиши «2»
Доступ запрещен (допустимый код)	ДЗ П100 С2 470	Отклонена попытка прохода пользователя № 470 через считыватель №2 прибора с адресом 100, либо запрещен доступ к функциям управления разделами, так как у пользователя отсутствуют соответствующие права, либо они заблокированы
Дверь заблокирована	ДВБЛ П100 С2	Дверь, контролируемая считывателем №2 прибора с адресом 100, слишком долго находится в открытом состоянии
Восстановление двери	ДВВС П100 С2	Ранее заблокированная дверь, контролируемая считывателем №2 прибора с адресом 100, вернулась в нормальное состояние
Дверь взломана	ДВВЗ П100 С2	Дверь, контролируемая считывателем №2 прибора с адресом 100, открыта без предоставления доступа
Программирование	ПРОГР П000	Пульт «С2000» предоставил доступ к функциям программирования
Локальное программирование	ПРОГР П007	Включен режим локального программирования ключей в приборе с адресом 7

Название сообщения	Пример сообщения	Описание сообщения
Неисправность телефонной линии	НТЕЛ П017	Неисправность телефонной линии информатора телефонного с адресом 17
Журнал событий заполнен	ЖЗ П017	События не переданы, буфер событий заполнен
Журнал событий переполнен	ЖП П017	Буфер событий переполнен, есть потерянные события
Реакция на тревогу	РЕАКЦИЯ П000	Пользователь сбросил тревожный звуковой сигнал на пульте «С2000»
Реакция на тревогу	РЕАКЦИЯ П001	Сброс тревожного звуковой сигнала кнопкой отключения звука на приборе с адресом 1 («Сигнал-20», «Сигнал-20 серия 02» или «С2000-БИ»)
Включение пульта «С2000»	ВКЛЮЧЕНИЕ ПУЛЬТА	Запуск пульта «С2000» в результате подачи напряжения питания или при переходе в рабочий режим из режима программирования
Включение принтера	ВКЛ. ПРИНТЕРА	Включение либо восстановление готовности принтера
Выключение принтера	ВЫКЛ. ПРИНТЕРА	Отключение принтера, либо принтер не готов к печати (например, нет бумаги, переполнен символьный буфер принтера и т.п.)
Изменение даты	ИЗМ. ДАТЫ	Дата часов пульта была изменена пользователем
Изменение времени	ИЗМ. ВРЕМЕНИ	Время часов пульта было изменено пользователем
Отметка даты	ДАТА: 28.12.02	Новое значение текущей даты: 28 декабря 2002 года. Формируется пультом раз в сутки и при смене даты пользователем
Отметка времени	ОТМЕТКА ВРЕМЕНИ	Новое значение текущего времени. Формируется пультом при смене времени пользователем

10 Свидетельство о приемке и упаковывании

Пульт контроля и управления «С2000» АЦДР.426469.005

наименование изделия

обозначение

заводской номер

изготовлен и принят в соответствии с обязательными требованиями государственных стандартов, действующей технической документации и признан годным для эксплуатации и упакован ЗАО НВП «Болид».

Ответственный за приемку и упаковывание

ОТК

Ф.И.О.

год, месяц, число